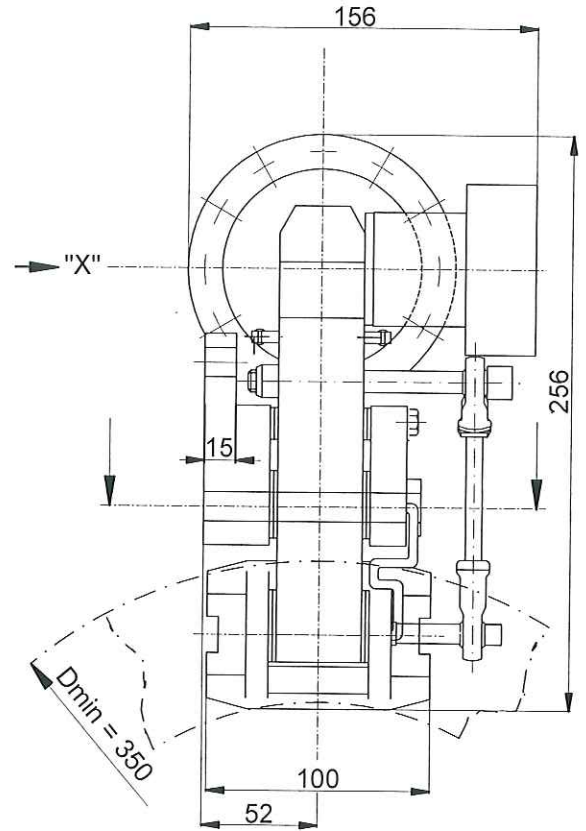
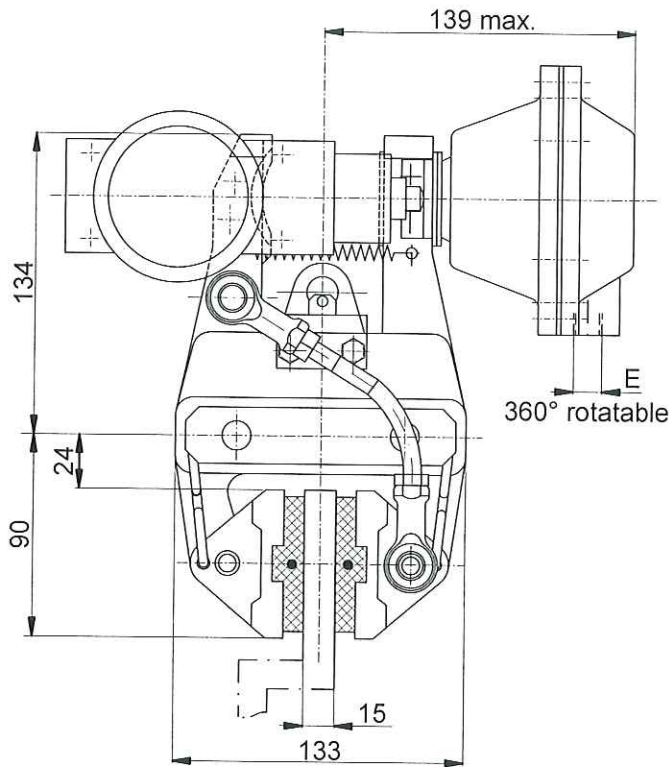


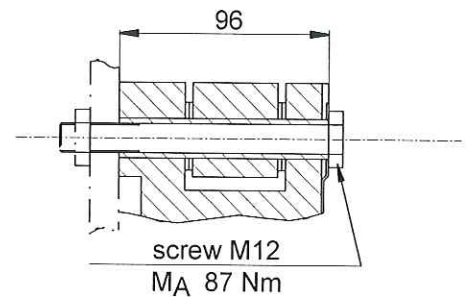
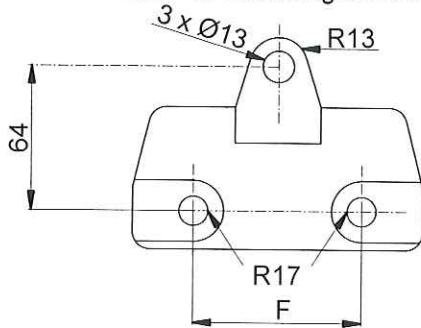
**TWIFLEX**

# Bremszange Typ MX 15 G Tropenfest

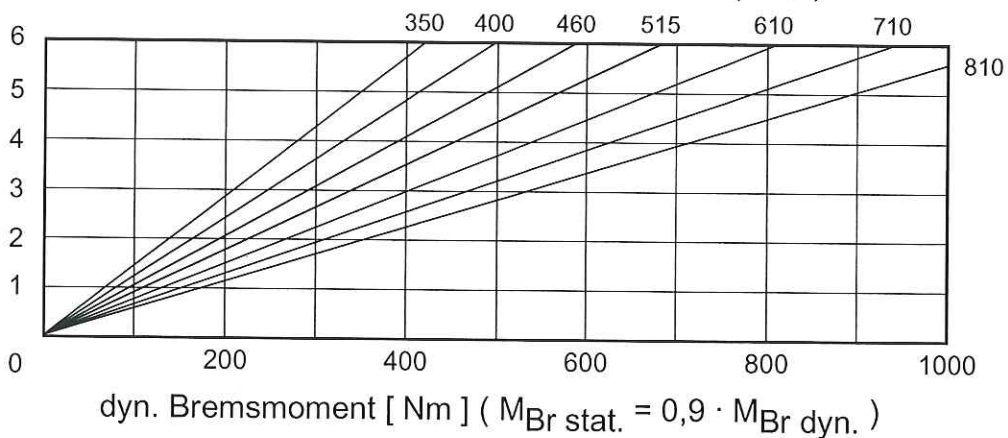
Art.-Nr.: 11297  
 mit Art.-Nr.: 10126  
 mit Art.-Nr.: 50215  
 mit Art.-Nr.: 12351  
 mit Art.-Nr.: 10946  
 mit Art.-Nr.: 11487



View "X" Mounting surface

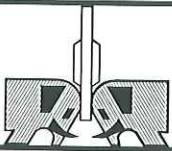


Nenn Durchmesser der Bremsscheibe ( mm )



Gewicht: 10,2 kg  
 Änderungen vorbehalten

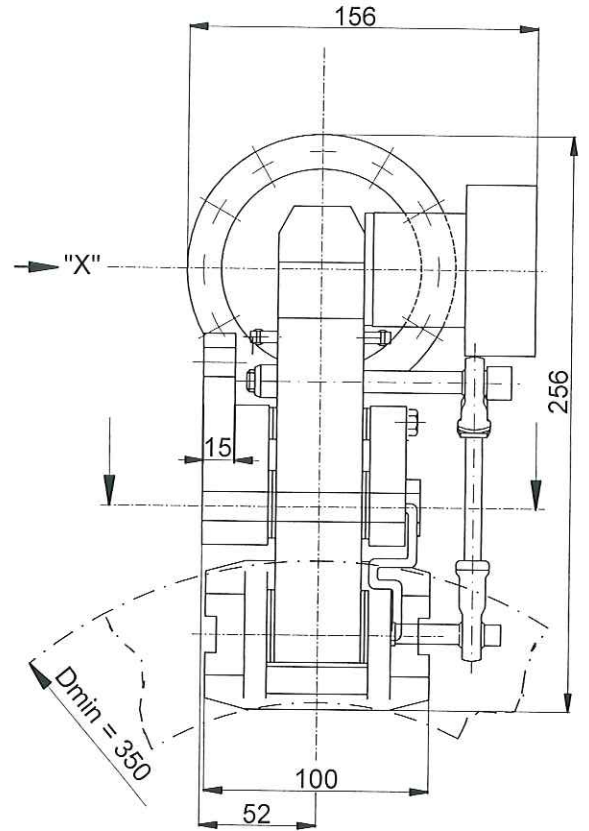
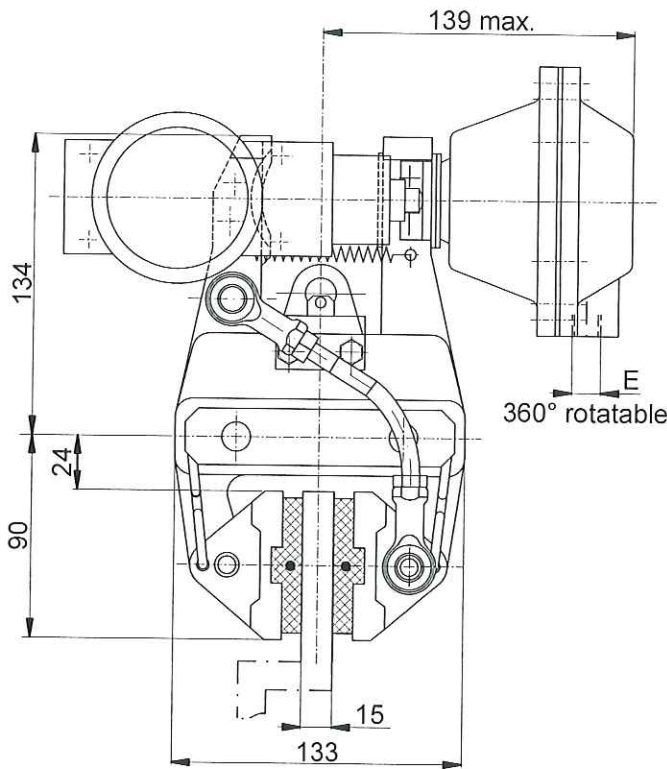
01.04.2014 Rv. 1.0 / Ber



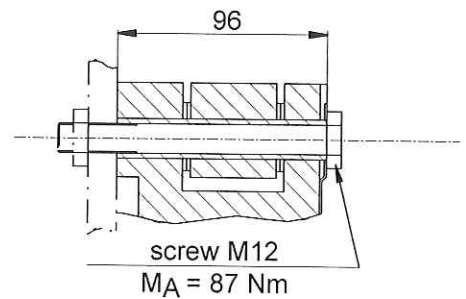
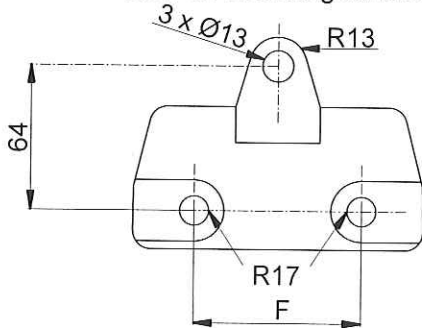
**TWIFLEX**

# Brake Type MX 15 G tropicalized

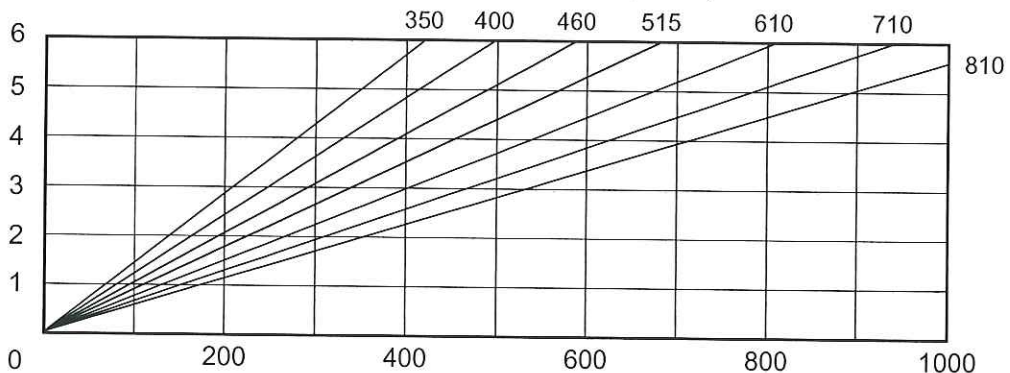
Part-No.: 11297  
 with Part-No.: 10226  
 with Part-No.: 50215  
 with Part-No.: 12351  
 with Part-No.: 10946  
 with Part-No.: 11487



View "X" Mounting surface



Nominal disc diameter ( mm )



dyn. braking torque [Nm] {static torque = dyn. torque x 0.9}

Weight: 10,2 kg  
 subject to modifikation

01.04.2014 Rv. 1.0 / Ber