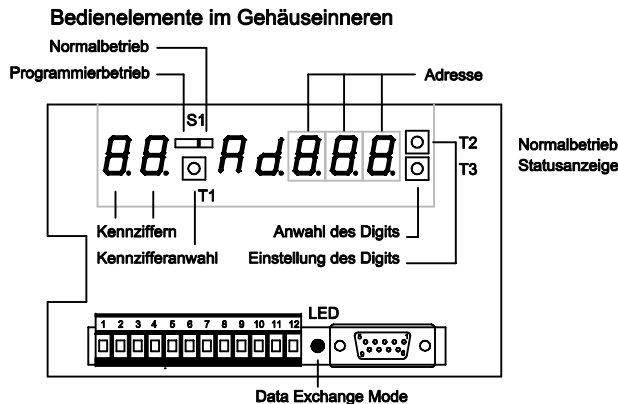
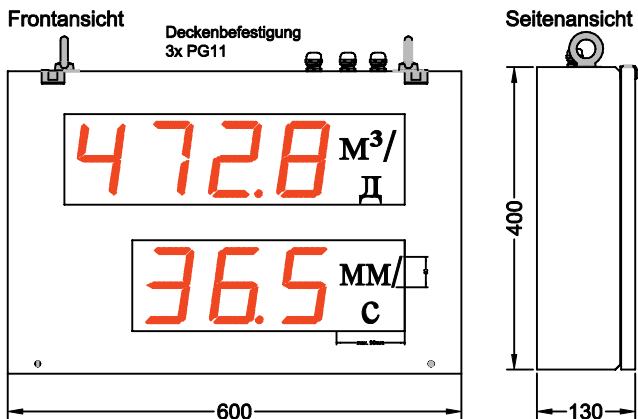


Typ: DSA100-NS240/P2RK-04

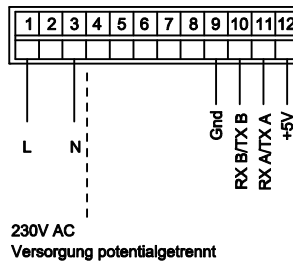
Profi Bus DP



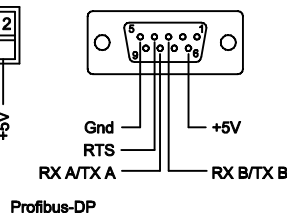
Programmierung

Kennziffer	Display	Beschreibung
	0 0 0	
0	Pr 0 0 0 1 2 7	Adresse 1. Gerät 128. Gerät Anwahl Digit mit T3 Einstellung Digit mit T2
1	Pr 1 0 1	Kodierung BCD ASCII
	EEP	Daten werden gespeichert

Steckbare Schraubklemmenleiste



9pol. Sub-D Buchsenleiste



Technische Daten:

Versorgungsspannung:	100 - 240 V AC/DC
Temperaturbereich:	-20 °C....+65 °C
Ziffernhöhe:	100 mm
Leuchtfarbe:	rot
Baudrate (automatische Erkennung):	≤ 12 MBaud
Adresse (0 ...127):	rückseitig über Taster einstellbar
Protokoll:	Profibus-DP
Hardware:	SPC3 Feldbusseite galvanisch getrennt
Schutzart:	IP65
Stahlblechwandgehäuse, pulverbeschichtet RAL 9005 (Tiefschwarz)	
Front:	600 x 400 mm
Tiefe:	130 mm

Zeichensatz BCD

Hex	0	1	2	3	4	5	6	7	8	9	A	B	C	D	E	F
Digit	0	1	2	3	4	5	6	7	8	9	-					

Zeichensatz:

Hex	20	2C	2D	2E	30	31	32	33	34	35	36	37	38	39	3D	41	43	45	46	48	4C	50	55	5D	5F	62	63	64	68	6E	6F	72	75	78	7E	
Digit	.	-	.	.	0	1	2	3	4	5	6	7	8	9	=	A	C	E	F	H	L	P	U]	-	b	c	d	h	n	o	r	u	□	4	☐

Telegrammaufbau ASCII

Byte	Beschreibung	ASCII
OBEN	1. Digit 1 $\cong 10^0$	3xH
	2. Digit 2 $\cong 10^1$	3xH
	3. Digit 3 $\cong 10^2$	3xH
	4. Digit 4 $\cong 10^3$	3xH
	5.	
UNTEN	6. Digit 1 $\cong 10^0$	3xH
	7. Digit 2 $\cong 10^1$	3xH
	8. Digit 3 $\cong 10^2$	3xH
	9.	
	10.	frei

Komma an beliebiger Stelle einfügen

Telegrammaufbau BCD

Byte	Funktion		
OBEN	1.	10^1	10^0
	1.	1 1 1 1 1	1 1 1 1 1
	2.	10^3	10^2
	1	1 1 1 1 1	1 1 1 1 1
UNTEN	3.	frei	frei
	X	X	X
	4.	frei	frei
	X	X	X
OBEN	5.	10^1	10^0
	1	1 1 1 1 1	1 1 1 1 1
	6.	frei	10^2
	X	X	X
UNTEN	7.	frei	frei
	X	X	X
	8.	frei	frei
	X	X	X
OBEN	9.	frei	Komma O Display
	X	X	X
	0	0	0
	0	0	1
UNTEN	10.	frei	Komma U Display
	X	X	X
	0	0	0
	0	0	1

Unbekanntes Zeichen

