

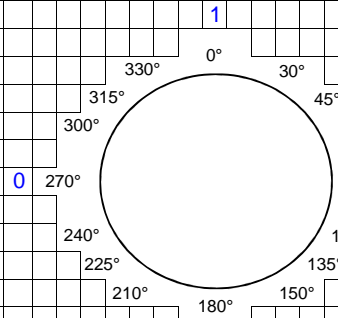
Schalterschema
Switches diagram

Typ Type	NLT20/4ZM/Z20			
Zubehör Fittings				
Bemerkungen Remarks	90°	Kammernzahl No. Chambers	2	Artikelnr. Article Nr.

I_{th}	AC23	AC3	U	Anschlussquerschnitt / connection cross mm ²
A	kW	kW	V	
(3x400V)				
20	7,5	5,5	690	4

Ersteller: Neunsinger
Kunde:

Erstelldatum: 21.01.2014
letzte Änderung:

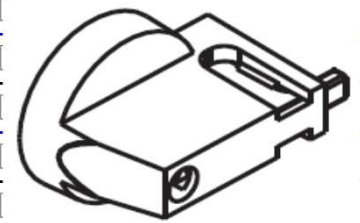


1	3	5	7	9	11	13	15	17	19	21	23	25	27	29	31	33	35	37	39	41	43	45	47
2	4	6	8	10	12	14	16	18	20	22	24	26	28	30	32	34	36	38	40	42	44	46	48
1	2	3	4	5	6	7	8	9	10	11	12	13	14	15	16	17	18	19	20	21	22	23	24

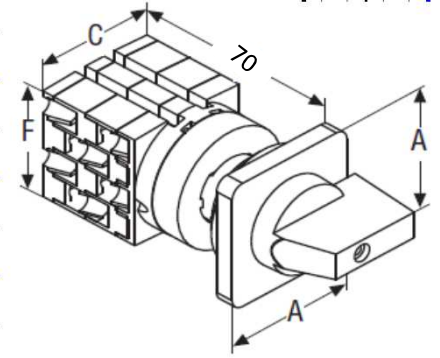
Frontschilder / Front plates

0	<input type="checkbox"/>	<input type="checkbox"/>	<input type="checkbox"/>	<input type="checkbox"/>	<input type="checkbox"/>	<input type="checkbox"/>	<input type="checkbox"/>	<input type="checkbox"/>	<input type="checkbox"/>	<input type="checkbox"/>	<input type="checkbox"/>	<input type="checkbox"/>	<input type="checkbox"/>	<input type="checkbox"/>	<input type="checkbox"/>	<input type="checkbox"/>	<input type="checkbox"/>	<input type="checkbox"/>	<input type="checkbox"/>	<input type="checkbox"/>	<input type="checkbox"/>	<input type="checkbox"/>	<input type="checkbox"/>	<input type="checkbox"/>
1	<input checked="" type="checkbox"/>	<input checked="" type="checkbox"/>	<input checked="" type="checkbox"/>	<input checked="" type="checkbox"/>	<input type="checkbox"/>	<input type="checkbox"/>	<input type="checkbox"/>	<input type="checkbox"/>	<input type="checkbox"/>	<input type="checkbox"/>	<input type="checkbox"/>	<input type="checkbox"/>	<input type="checkbox"/>	<input type="checkbox"/>	<input type="checkbox"/>	<input type="checkbox"/>	<input type="checkbox"/>	<input type="checkbox"/>	<input type="checkbox"/>	<input type="checkbox"/>	<input type="checkbox"/>	<input type="checkbox"/>	<input type="checkbox"/>	<input type="checkbox"/>

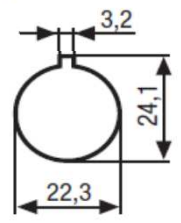
Vorhängeschlossgriff Z20 / padlockable handle Z20:
Zum Verriegeln mit einem B gelschloss von 5 mm Dicke (D00) bzw. max. zwei (D0) bzw. drei (D1+D2+D3) B gelschl ssern mit 6 mm B gelst rke. / For locking with one padlock (D00) with 5 mm thickness or max. two padlocks (D0) or three (D1+D2+D3), hasp thicknes 6 mm



D0



IP65



A	C	F
48	40	39