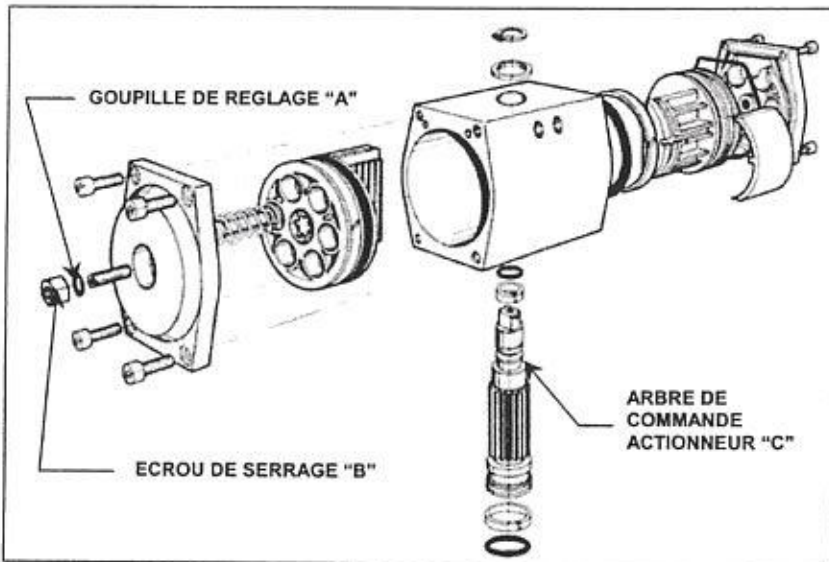


**VANNE SPHERIQUE TYPIQUE**

En fonction de l'utilisation elles peuvent être, dans la phase de repos, "normalement ouvertes" ou "normalement fermées". En général, au niveau des conduites d'admission et de refoulement elles sont ouvertes, alors qu'elles sont normalement fermées sur les conduites d'évent.

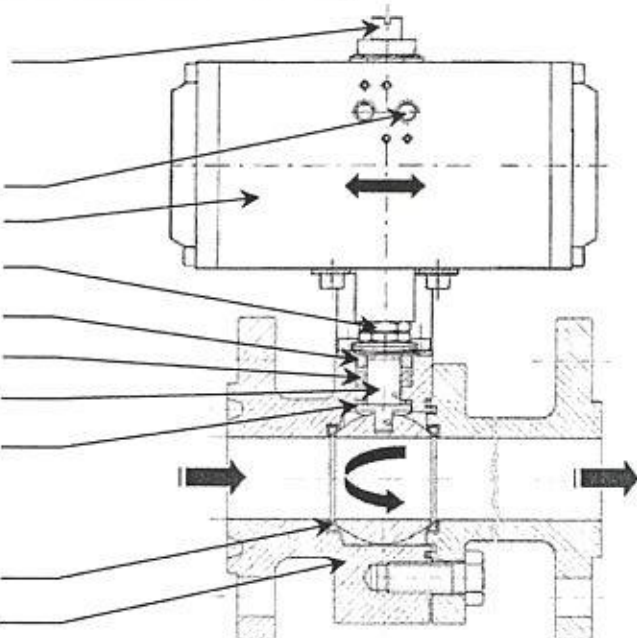
Pour régler la position d'arrêt de la vanne lorsqu'elle est active, il est nécessaire d'agir sur la goupille de réglage (A) après avoir desserré l'écrou de serrage (B).

Vu que l'actionneur de la vanne est un dispositif avec cylindre à simple effet, le retour à la position de repos est garanti par une série de ressorts. Dans le cas où la vanne se coincerait dans la position actionnée, agir sur l'encoche prévue sur l'arbre de commande (C).



RACCORDEMENT PRESSION CHARGE

- RACCORDEMENT AIR ACTIONNEUR
- ECROU-CONTRE-ECROU
- BOITE A GARNITURE
- JOINT STATIQUE "V"
- TIGE
- DOUILLE
- SIEGE RENFORCE
- CORPS



*Ref:*  
GT - ATTUATORI  
model Pneudraulic  
actuator.  
II 2 GD T5 T100c.  
t'amb -50c +70c.