

# DIFFERENZDRUCKANZEIGER DA2000



- Membranmesswerk
- Kleinster Messbereich 0...100 Pa
- Analogausgänge 0...10 V oder 4...20 mA möglich
- Große Analoganzeige (270°) - Skalenlänge ca. 250 mm
- Kombination mit einem Druckschalter (DA 2000-K)
- Skalierung in m³/h möglich

Anzeiger mit Membranmesswerk zur Anzeige von Druck, Unterdruck oder Differenzdruck nicht aggressiver Gase. Lieferung des Anzeigers mit Zubehörteilen zur Montage vor oder hinter einer Schalttafel oder zur Wandmontage.

Als Option sind folgende Erweiterungen des Anzeigers möglich: Anzeiger mit bis zu zwei einstellbaren roten oder grünen Grenzwertzeigern. Kombination von Anzeiger und Druckschalter eingebaut in einem Wandaufbaubügel. Anzeiger mit analogem Ausgangssignal.

## LEISTUNG:

Überlastsicherheit:	Min. bis zur 10fachen Messspanne
Statischer Druck:	Max. 0,2 bar
Nullpunkt-Kalibration:	Per REED Kontakt einstellbar, keine zyklische Nullpunkt-Kalibration erforderlich
Reaktionszeit:	Unmittelbar

## GENAUIGKEIT / FEHLERGRENZEN:

Nullpunktabweichung:	± 0,75 %
Summe aus Linearität und Hysterese:	± 2 % des Messbereiches
Temperaturdrift Nullpunkt:	± 0,3 % / 10 K
Temperaturdrift Messspanne:	± 0,2 % / 10 K

## TECHNISCHE SPEZIFIKATIONEN:

Betriebsart:	Messmodus
Messstoff:	Luft oder nicht aggressive Gase
Messaufnehmer:	Mechanisches Messwerk
Messeinheit:	Pa
Kleinste Messspanne:	0...100 Pa (2 mbar)
Größte Messspanne:	0...5000 Pa (50 mbar)
Messbereiche:	0...100 Pa (1 mbar), 0...200 Pa (2 mbar), 0...500 Pa (5 mbar), 0...1000 Pa (10 mbar), 0...2000 Pa (20 mbar), 0...5000 Pa (50 mbar)
Messbereichsauswahl:	Voreingestellt ab Werk
Umgebungstemperatur:	-10...+50 °C
Lagertemperatur:	-25...+60 °C

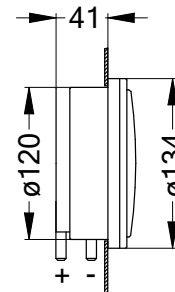
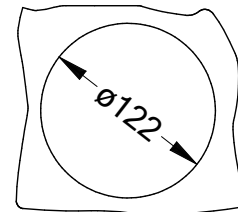
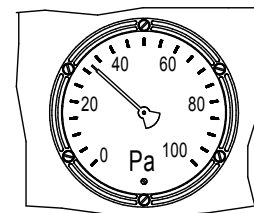
## PHYSISCH:

Gehäuse:	Ultramid/ABS, schwarz, Klarsichtdeckel
Abmessungen:	Rund außen 134 mm $\varnothing$
Gewicht:	Ca. 400 g
Schutzart:	IP65 nach EN 60529
Anzeige:	Zeigeranzeige auf Skala
Skalierung:	Skalenlänge 270° = ca. 250 mm
Druckanschlüsse:	Schlauchtüllen 8 mm $\varnothing$

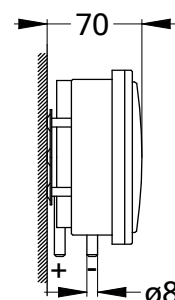
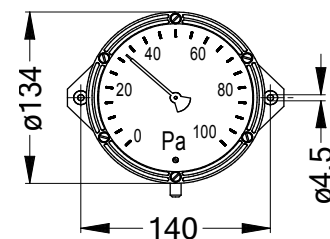
## KONFORMITÄT:

EMV:	EN 61000-6-2, EN 61000-6-3, CE-Zeichen
RoHS:	Entspricht RoHS-Richtlinie 2011/65/EU

## Tafeleinbau (vor der Schalttafel)



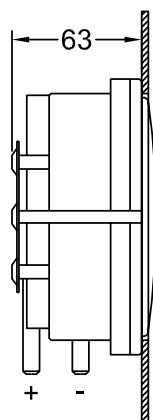
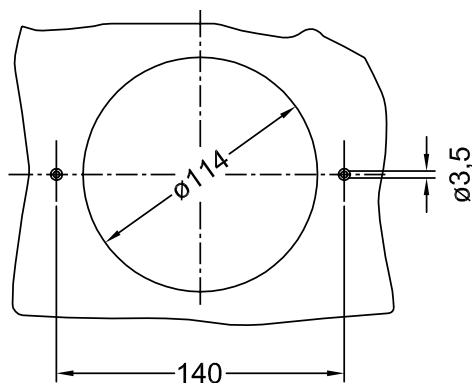
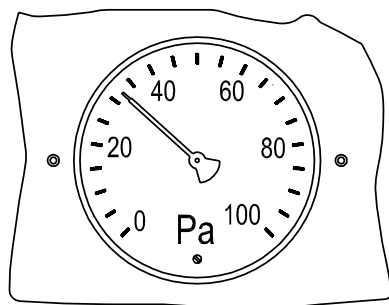
## Baumaße Wandaufbau





Differenzdruckanzeiger mit  
Analogausgang DA2000-A

Tafeleinbau  
(hinter der Schalttafel)



## Besonderheit DA2000-A

### LEISTUNG:

Nullpunkt-Kalibration: Elektrisch mit REED Kontakt einstellbar,  
Feinjustierung der Skala mit Schraube

### GENAUIGKEIT / FEHLERGRENZEN:

Nullpunktabweichung:  $\pm 0,75 \%$   
Summe aus Linearität und  
Hysterese:  $\pm 2 \%$  des Messbereiches  
Temperaturdrift Nullpunkt:  $\pm 0,3 \%$  / 10 K  
Temperaturdrift Messspanne:  $\pm 0,2 \%$  / 10 K

### TECHNISCHE SPEZIFIKATIONEN:

Kennlinie: Linear oder radiziert

### PHYSISCH:

Elektrischer Anschluss: Rechteck-Steckverbinder 16 mm oder  
farbcodiertes Kabel, ca. 50 cm lang

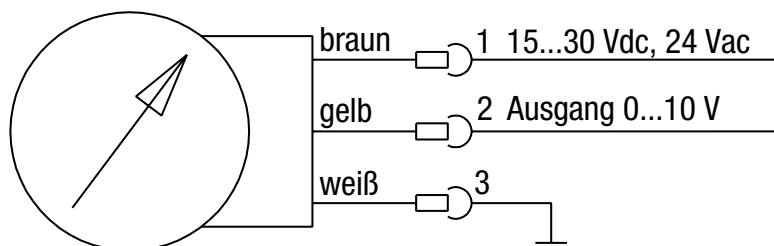
### ELEKTRONIK:

Versorgungsspannung: Zweileitertechnik: 12...30 Vdc  
Dreileitertechnik: 15...30 Vdc oder 24 Vac  
Ausgang: Zweileitertechnik: 4...20 mA  
Dreileitertechnik: 0...10 V

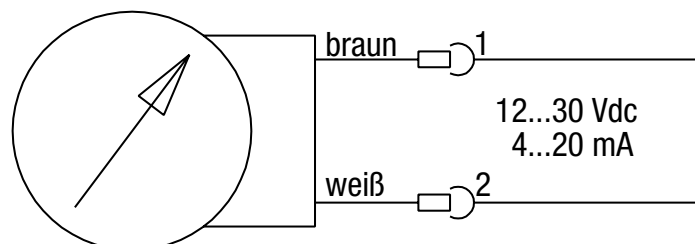
### KONFORMITÄT:

EMV: EN 61000-6-2, EN 61000-6-3, CE-Zeichen  
RoHS: Entspricht RoHS-Richtlinie 2011/65/EU

DA2000-A  
Anschlussschaltbild Zweileitertechnik



DA2000-A  
Anschlussschaltbild Dreileiterschaltung



# DIFFERENZDRUCKANZEIGER DA2000-K

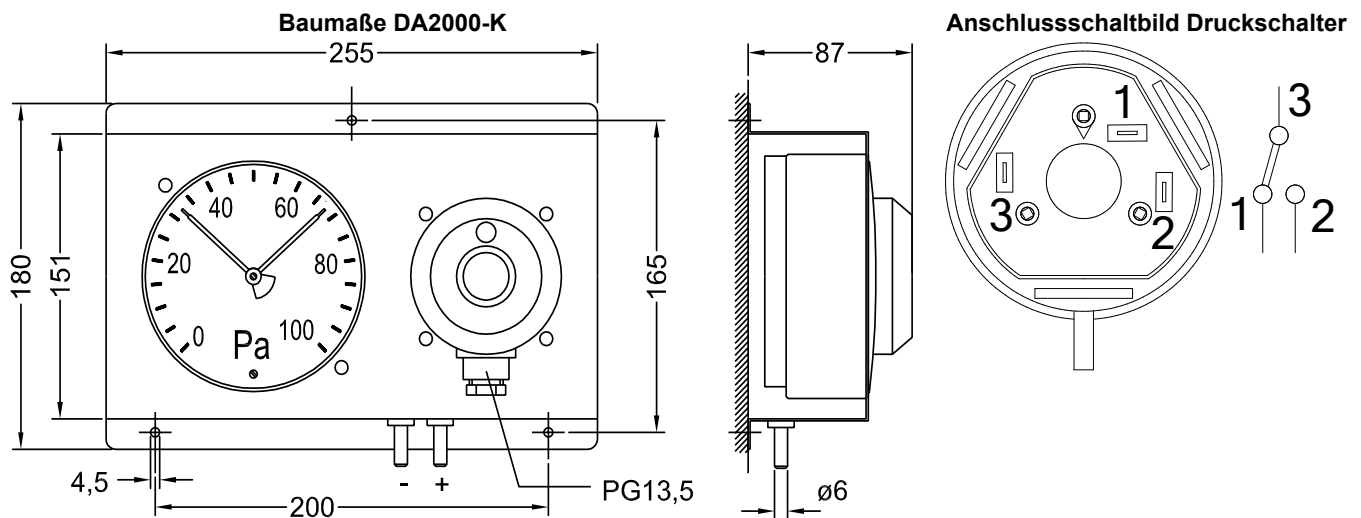


## Besonderheit DA2000-K

### TECHNISCHE SPEZIFIKATIONEN:

Schaltfunktion:	Ja
Einstellbare Schaltbereiche:	20...300 Pa, 30...400 Pa, 50...500 Pa, 200...1000 Pa, 500...2500 Pa, 1000...5000 Pa
Toleranz auf oberen und unteren Schalterpunkt:	± 15 %
Schaltleistung:	Max. 1,5 A / 250 Vac
Sollwert Einstellung:	Poti mit Skala
Grenzsignal- / Alarm-Ausgang:	Über Druckschalter

Differenzdruckanzeiger mit Druckschalter DA2000-K



	Art. Nr.
<b>Differenzdruckanzeiger DA2000</b>	<b>2532</b>
<b>Messbereich: Kundenseitige Vorgabe erforderlich!</b>	
Zubehör: Montageteile zur Montage des Anzeigers vor oder hinter einer Schalttafel oder zur Wandmontage	
<b>Differenzdruckanzeiger mit Analogausgang DA2000-A, elektrischer Anschluss über Rechteck-Steckverbinder</b>	
<b>Messbereich: Kundenseitige Vorgabe erforderlich!</b> Ausgang: 0...10 V, Dreileitertechnik	<b>2533</b>
<b>Messbereich: Kundenseitige Vorgabe erforderlich!</b> Ausgang: 4...20 mA, Zweileitertechnik	<b>2536</b>
<b>Differenzdruckanzeiger mit Analogausgang DA2000-A elektrischer Anschluss über Kabel, 50 cm lang, farbcodiert</b>	
<b>Messbereich: Kundenseitige Vorgabe erforderlich!</b> Ausgang: 0...10 V, Dreileitertechnik	<b>2534</b>
<b>Messbereich: Kundenseitige Vorgabe erforderlich!</b> Ausgang: 4...20 mA, Zweileitertechnik	<b>2537</b>
<b>Differenzdruckanzeiger mit Druckschalter DA2000-K</b>	<b>2535</b>
<b>Messbereich: Kundenseitige Vorgabe erforderlich!</b>	
Kombination von Anzeiger und Druckschalter eingebaut in einem Wandbügel	
ZUBEHÖR	
<b>Montageset M-DA2000</b> mit Befestigungsschrauben, Metall-Druckentnahmestutzen, Dichtungen und 2 m Kunststoffschlauch (7 x 1,5 mm)	<b>25304</b>
<b>Montageset M-DA2000-K</b> mit Befestigungsschrauben, Kunststoff-Druckentnahmestutzen und 2 m Kunststoffschlauch (5 x 1,5 mm)	<b>25305</b>
<b>1. Grenzwertzeiger rot oder grün - Bitte wählen!</b>	<b>25301</b>
<b>2. Grenzwertzeiger rot oder grün - Bitte wählen!</b>	<b>25302</b>
AUFPREIS	
<b>Sondermessbereich</b> z.B. -20...0...+80 Pa	<b>25303</b>
<b>Skalierung</b> in m <sup>3</sup> /h	<b>25306</b>
<b>Ausgang radiziert</b> rad-DA2000 bei Ausgang 0...10 V und 4...20 mA möglich	<b>25307</b>
<b>Doppelskala</b> DA2000 (z.B. m <sup>3</sup> /h und Pa)	<b>25311</b>



- Membranmesswerk**
- Kleinster Messbereich 0...100 Pa**
- Große Analoganzeige (270°) - Skalenlänge ca. 250 mm**
- Schutzgehäuse IP 66**
- Skalierung in m<sup>3</sup>/h möglich**
- Analogausgänge 0...10 V oder 4...20 mA möglich**
- Kombination mit einem Druckschalter (1,5 A / 250 Vac) möglich**

Anzeiger mit Membranmesswerk zur Anzeige von Druck, Unterdruck oder Differenzdruck nicht aggressiver Gase. Lieferung des Anzeigers mit Zubehörteilen zur Montage vor oder hinter einer Schalttafel oder zur Wandmontage.

Als Option sind folgende Erweiterungen des Anzeigers möglich:

- Kombination mit einem einstellbaren Druckschalter über gemeinsame Druckanschlussstutzen anschließbar.
- Anzeiger mit bis zu zwei einstellbaren roten oder grünen Grenzwertzeigern.
- Anzeiger mit analogem Ausgangssignal.

#### LEISTUNG:

Überlastsicherheit:	Mindestens bis zur 10fachen Messspanne
Statischer Druck:	Max. 0,2 bar
Nullpunkt-Kalibration:	Feinjustierung der Skala mit Schraube
Reaktionszeit:	Unmittelbar

#### GENAUIGKEIT / FEHLERGRENZEN:

Nullpunktabweichung:	± 0,75 %
Summe aus Linearität und Hysterese:	± 2 % des Messbereiches
Temperaturdrift Nullpunkt:	± 0,3 % / 10 K
Temperaturdrift Messspanne:	± 0,2 % / 10 K

#### TECHNISCHE SPEZIFIKATIONEN:

Betriebsart:	Messmodus
Messstoff:	Luft oder nicht aggressive Gase
Messaufnehmer:	Mechanisches Messwerk
Messeinheit:	Pa
Kleinste Messspanne:	0...200 Pa (2 mbar)
Größte Messspanne:	0...5000 Pa (50 mbar)
Messbereiche:	0...100 Pa (1 mbar), 0...200 Pa (2 mbar), 0...500 Pa (5 mbar), 0...1000 Pa (10 mbar), 0...2000 Pa (20 mbar), 0...5000 Pa (50 mbar)
Messbereichsauswahl:	Voreingestellt ab Werk
Umgebungstemperatur:	-10...+50 °C
Lagertemperatur:	-25...+60 °C

#### PHYSISCH:

Gehäuse:	Ultramid/ABS, Klarsichtdeckel
Abmessungen:	164 x 194 x 110 mm (B x H x T)
Gewicht:	Ca. 1460 g
Schutzart:	IP66 nach EN 60529
Anzeige:	Zeigeranzeige auf Skala
Skalierung:	Skalenlänge 270° = ca. 250 mm
Druckanschlüsse:	Schlauchtüllen 8 mm ø

#### KONFORMITÄT:

EMV:	EN 61000-6-2, EN 61000-6-3, CE-Zeichen
RoHS:	Entspricht RoHS-Richtlinie 2011/65/EU

#### Besonderheit DA2000-A

Nullpunkt-Kalibration:	Elektrisch mit REED Kontakt einstellbar, Feinjustierung der Skala mit Schraube
Kennlinie:	Linear oder radiziert
Elektrischer Anschluss:	Rechteck-Steckverbinder 16 mm oder farbcodiertes Kabel, ca. 50 cm lang
Versorgungsspannung:	Zweileitertechnik: 12...30 Vdc / Dreileitertechnik: 15...30 Vdc oder 24 Vac
Ausgang:	Zweileitertechnik: 4...20 mA / Dreileitertechnik: 0...10 V

#### Besonderheit DA2000-K

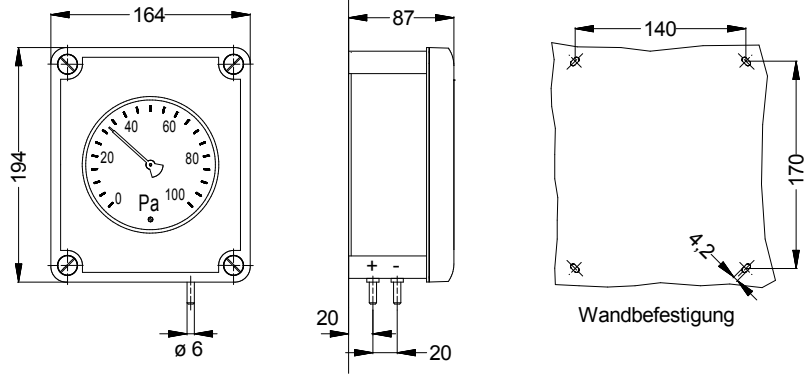
Schaltfunktion:	Ja
Einstellbare Schaltbereiche:	20...300Pa, 30...400Pa, 50...500Pa, 200...1000Pa, 500...2500Pa, 1000...5000Pa
Toleranz auf oberen und unteren	
Schaltpunkt:	± 15 %
Schaltleistung:	Max. 1,5 A / 250 Vac
Sollwert Einstellung:	Poti mit Skala
Grenzsinal- / Alarm-Ausgang:	Über Druckschalter

# DIFFERENZDRUCKANZEIGER DA2000-S / DA2000-K-S / DA2000-A-S

DA2000-S



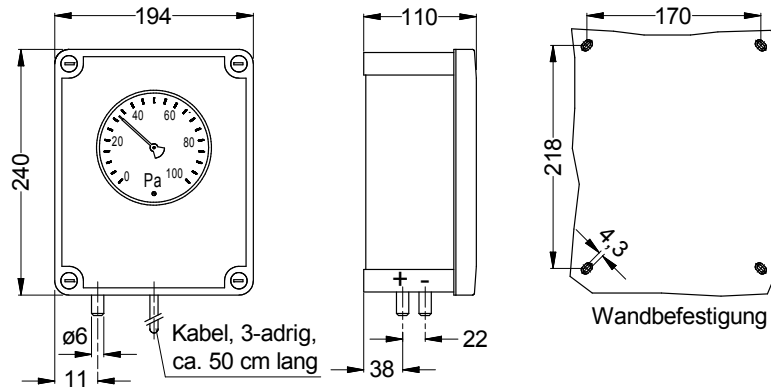
Baumaße DA2000-S



DA2000-A-S



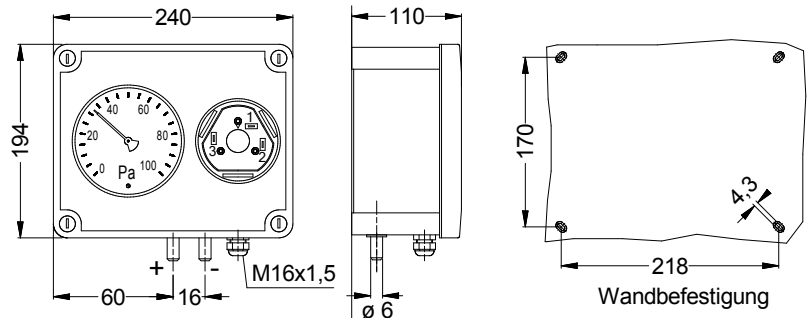
Baumaße DA2000-A-S



DA2000-K-S



Baumaße DA2000-K-S



	Art. Nr.
Differenzdruckanzeiger DA2000-S	25308
Messbereich & Signalausgang: <b>Kundenseitige Vorgabe erforderlich!</b>	
Differenzdruckanzeiger DA2000-K-S	25309
Messbereich & Signalausgang: <b>Kundenseitige Vorgabe erforderlich!</b>	
Differenzdruckanzeiger DA2000-A-S	25310
Messbereich & Signalausgang: <b>Kundenseitige Vorgabe erforderlich!</b>	
ZUBEHÖR	
Montageset M-DA2000 mit Befestigungsschrauben, Metall-Druckentnahmestutzen, Dichtungen und 2 m Kunststoffschlauch (5 x 1,5 mm)	25305
1. Grenzwertzeiger rot oder grün - <b>Bitte wählen!</b>	25301
2. Grenzwertzeiger rot oder grün - <b>Bitte wählen!</b>	25302
AUFPREIS	
Sondermessbereich z.B. -20...0...+80 Pa	25303
Skalierung in m <sup>3</sup> /h	25306
Ausgang radiziert rad-DA 2000 für Ausgang 0...10 V und 4...20 mA	25307
Doppelskala DA2000 (m <sup>3</sup> /h und Pa)	25311