

Umstellung der Abstreifer-Schmiereinheit Typen RA und RAL

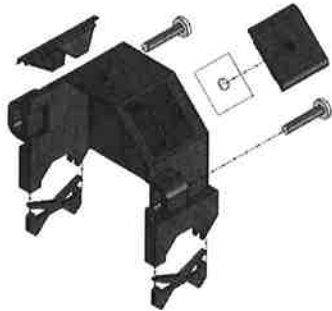


Abb. 1: Typ RA

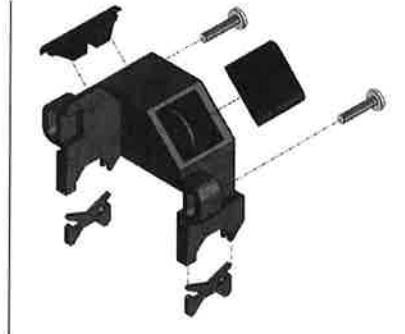


Abb. 2: Typ RA ohne Schmieranschluss

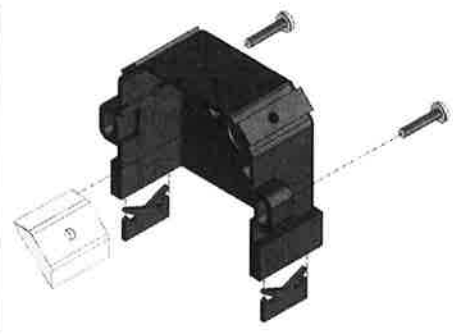


Abb. 3: Typ RAL

- Alle Abmasse und Anschlussmasse bleiben unverändert
- Neue Generation der Abstreifer-Schmiereinheiten sind für **alle** flüssigen Schmierstoffe und Schmierfette geeignet
- Ab Katalog stehen die Abstreifer-Schmiereinheiten für das gewünschte Schmiermittel zur Verfügung:



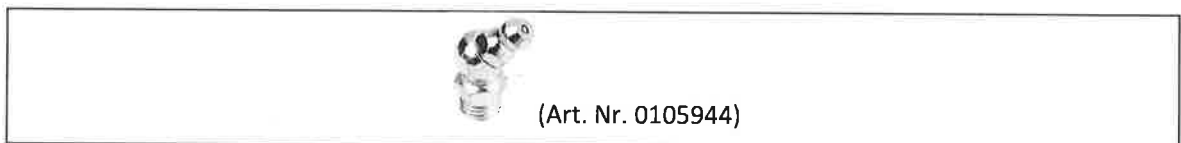
- Abstreifer-Schmiereinheiten **ohne Schmieranschluss** (nach Abb. 2) stehen zur Verfügung
- Alle Abstreifer-Schmiereinheiten werden mit den beiden Befestigungsschrauben geliefert



- Der Schmiernippel wurde bei allen Abstreifer-Schmiereinheiten entfernt.



- Schmiernippel können weiterhin als Zusatzposition bezogen werden



- Wie auch der Markierungsring für Öl und Fett

