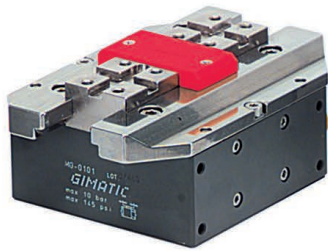


Pinza pneumatica a 2 griffe ad azione parallela autocentrante (serie MG)

- Azionamento a doppio effetto.
- Costruzione robusta: grande durata e affidabilità senza manutenzione.
- Possibilità di scelta su un'ampia gamma di corse e forze di serraggio.
- Forza di serraggio costante su tutta la corsa in apertura ed in chiusura.
- Profilo piatto.
- Predisposta per sensori induttivi.
- Grasso alimentare FDA-H1.

2-jaw parallel self-centering pneumatic gripper (series MG)

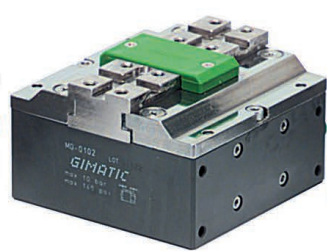
- Double acting.
- The rugged construction lends itself to heavy duty applications for a trouble free long life without maintenance.
- Wide choice of gripping force and stroke length options.
- The gripping force is constant on both directions along total stroke.
- Flat profile.
- Prepared for mounting inductive sensors.
- FDA-H1 food-grade grease.



MG-0100



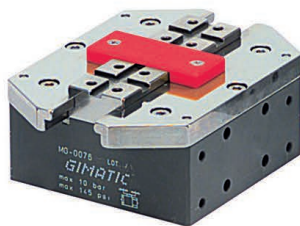
MG-0101



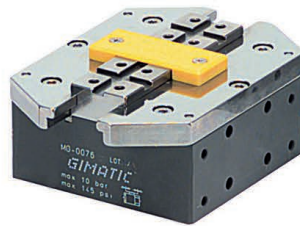
MG-0102



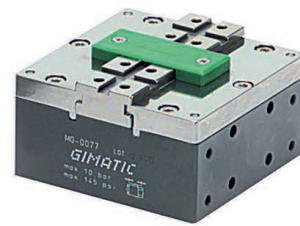
MG-0103



MG-0075



MG-0076



MG-0077



MG-0050



MG-0051



MG-0052



MG-0025



MG-0026



MG-0027



MG-0010



MG-0011



MG-0012

Unità Rotanti
Rotary Units

Cambia Utensile
Quick Changer

Profili e Staffe
Profiles and Brackets

Pinze
Grippers

Attuatori Lineari
Linear Actuators

Sospensioni
Suspensions

Taglierini
Nippers

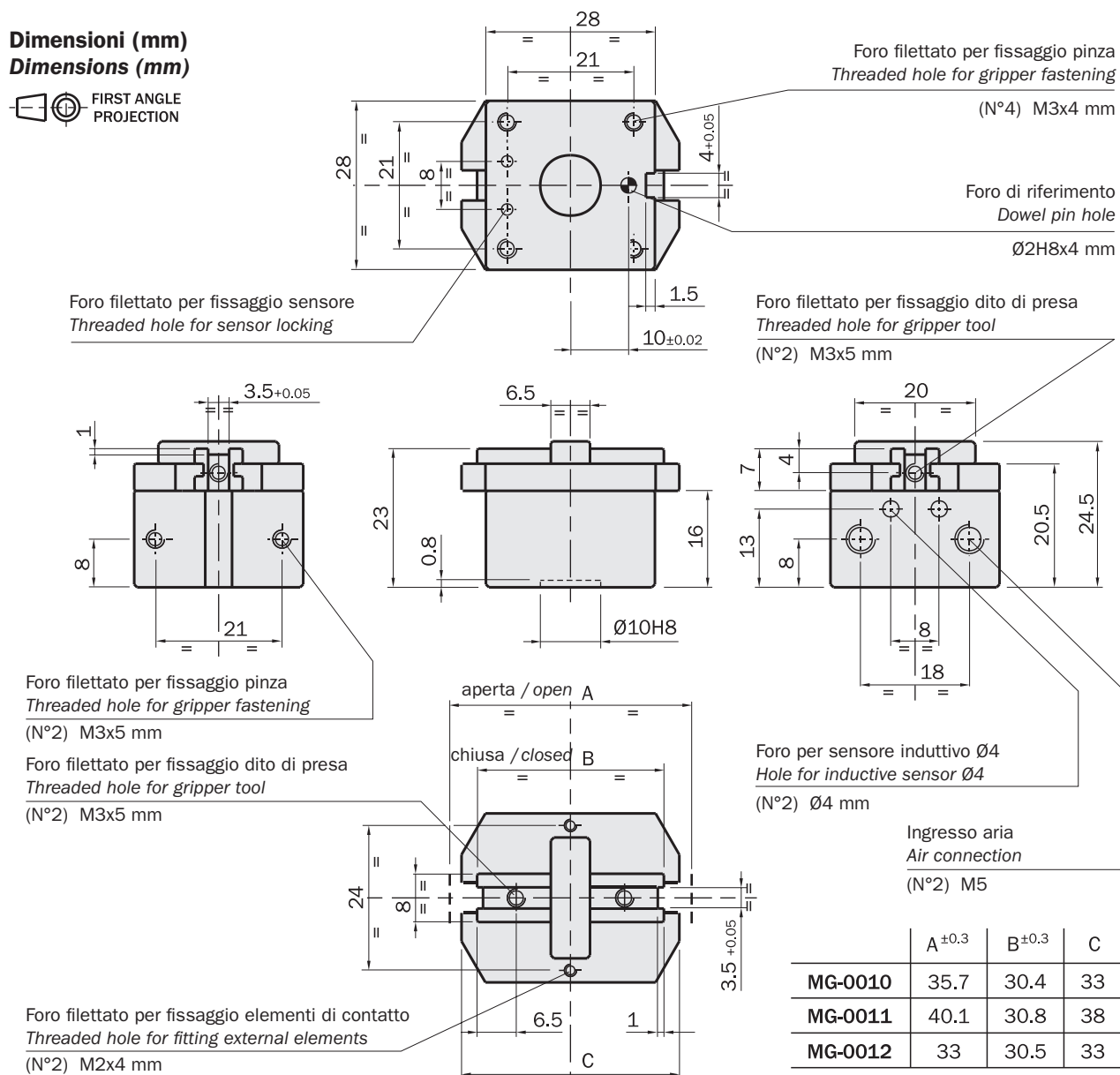
Kit-Robot
Robot Kit

Accessori Opzionali
Options

Sensori
Sensors

	MG-0010	MG-0011	MG-0012
Fluido Medium	Aria compressa a norma ISO 8573-1:2010 [7:4:4] Compressed air in compliance with ISO 8573-1:2010 [7:4:4]		
Pressione di esercizio Operating pressure range	2÷8 bar		
Temperatura di esercizio Operating temperature range	5÷60 °C.		
Forza di serraggio per griffa a 6 bar Gripping force at 6 bar on each jaw	35 N	18 N	70 N
Forza di serraggio totale a 6 bar Total gripping force at 6 bar	70 N	36 N	140 N
Corsa totale (±0.3 mm) Total stroke	5.3 mm	9.3 mm	2.5 mm
Frequenza max funzionamento continuativo Maximum working frequency	3 Hz		
Consumo d'aria per ciclo Cycle air consumption	1.5 cm ³		
Tempo di chiusura senza carico Closing time without load	0.03 s		
Ripetibilità Repetition accuracy	0.02 mm		
Peso Weight	60 g	65 g	60 g

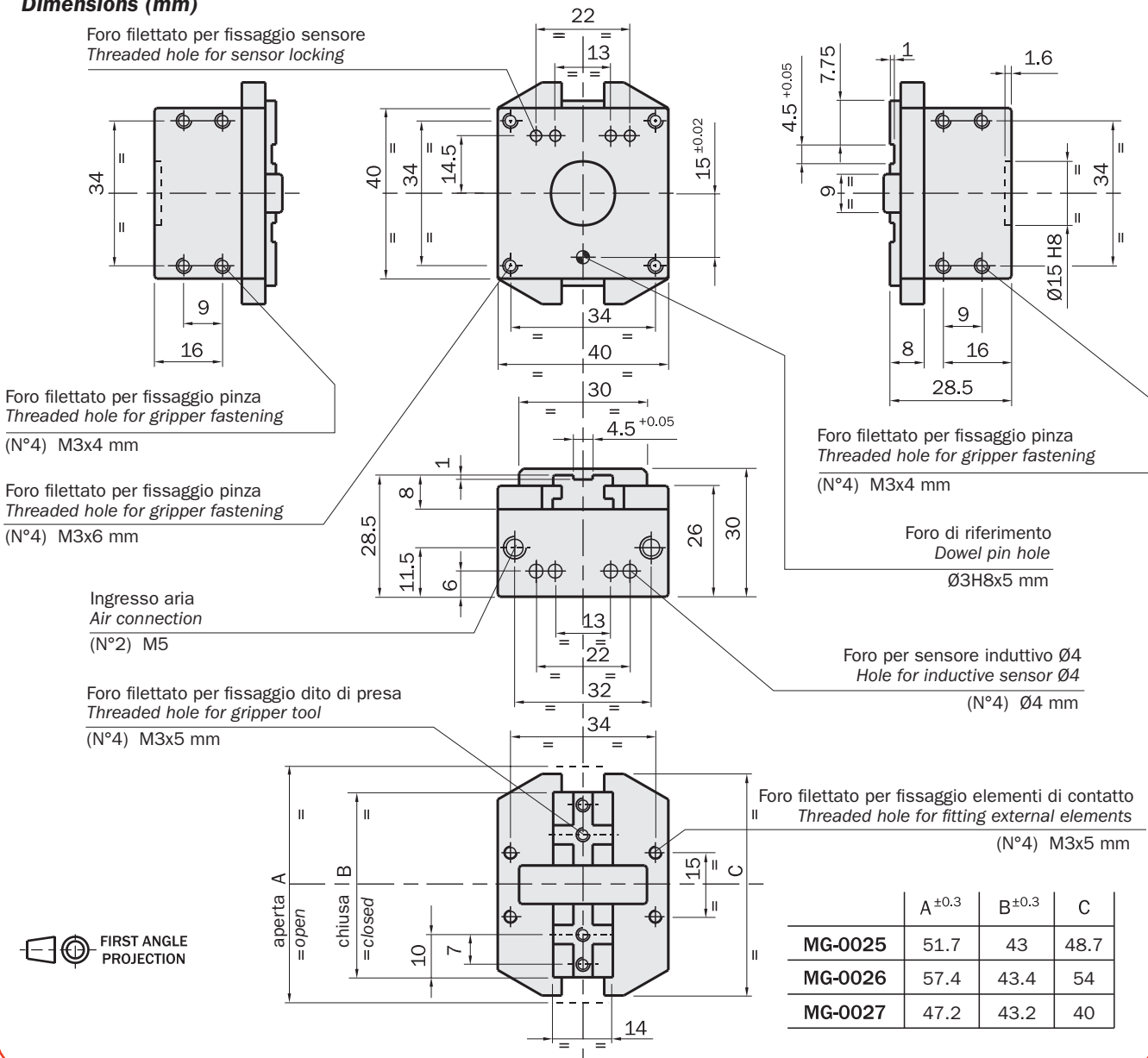
Dimensioni (mm)
Dimensions (mm)



	A±0.3	B±0.3	C
MG-0010	35.7	30.4	33
MG-0011	40.1	30.8	38
MG-0012	33	30.5	33

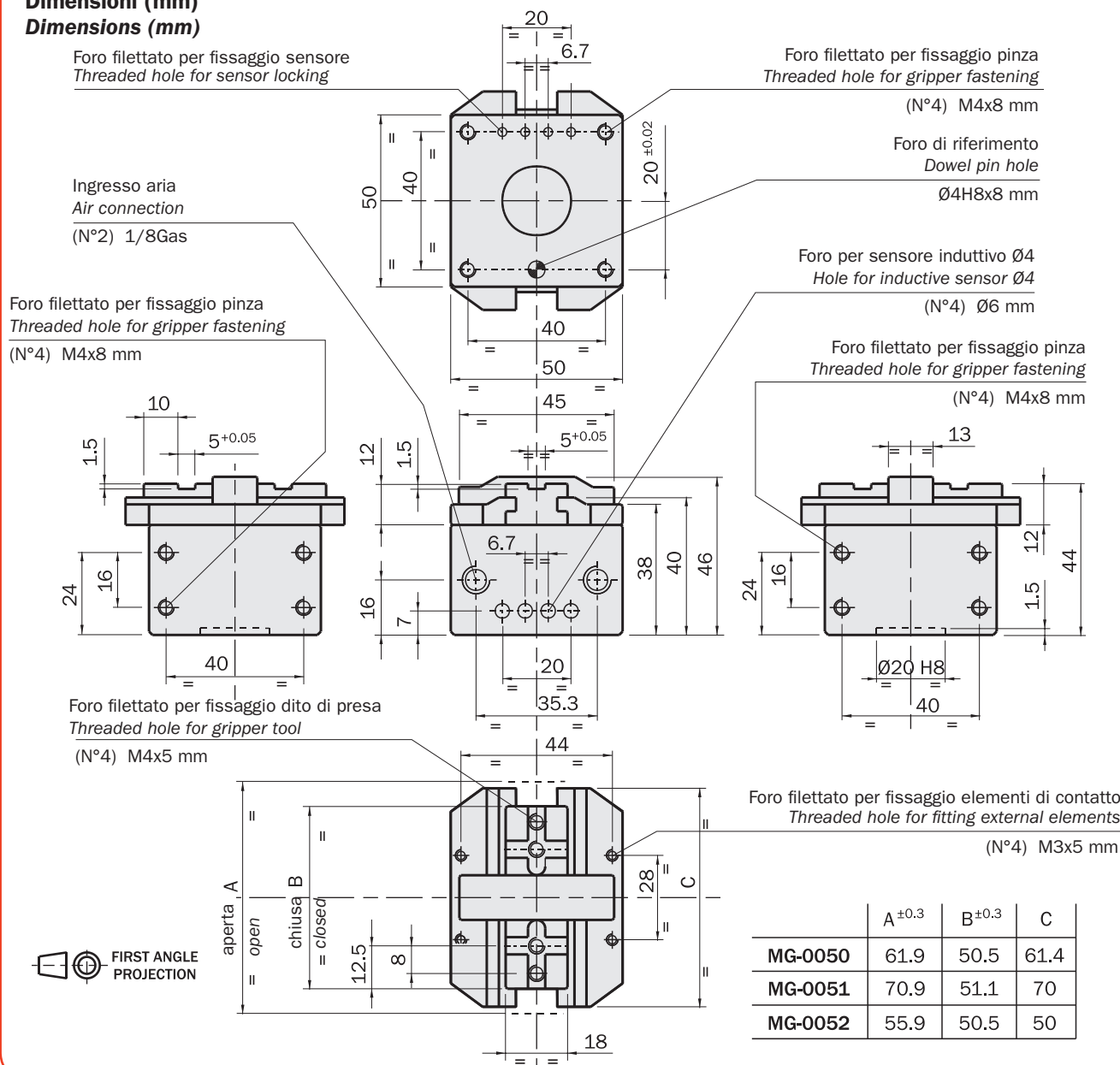
	MG-0025	MG-0026	MG-0027
Fluido Medium	Aria compressa a norma ISO 8573-1:2010 [7:4:4] Compressed air in compliance with ISO 8573-1:2010 [7:4:4]		
Pressione di esercizio Operating pressure range	2÷8 bar		
Temperatura di esercizio Operating temperature range	5÷60 °C.		
Forza di serraggio per griffa a 6 bar Gripping force at 6 bar on each jaw	70 N	40 N	130 N
Forza di serraggio totale a 6 bar Total gripping force at 6 bar	140 N	80 N	260 N
Corsa totale (±0.3 mm) Total stroke	8.7 mm	14 mm	4 mm
Frequenza max funzionamento continuativo Maximum working frequency	3 Hz		
Consumo d'aria per ciclo Cycle air consumption	3.4 cm ³		
Tempo di chiusura senza carico Closing time without load	0.05 s		
Ripetibilità Repetition accuracy	0.02 mm		
Peso Weight	160 g	170 g	150 g

Dimensioni (mm)
Dimensions (mm)



	MG-0050	MG-0051	MG-0052
Fluido Medium	Aria compressa a norma ISO 8573-1:2010 [7:4:4] Compressed air in compliance with ISO 8573-1:2010 [7:4:4]		
Pressione di esercizio Operating pressure range	2÷8 bar		
Temperatura di esercizio Operating temperature range	5÷60 °C.		
Forza di serraggio per griffa a 6 bar Gripping force at 6 bar on each jaw	160 N	90 N	300 N
Forza di serraggio totale a 6 bar Total gripping force at 6 bar	320 N	180 N	600 N
Corsa totale (±0.3 mm) Total stroke	11.4 mm	19.8 mm	5.4 mm
Frequenza max funzionamento continuativo Maximum working frequency	3 Hz		
Consumo d'aria per ciclo Cycle air consumption	12 cm ³		
Tempo di chiusura senza carico Closing time without load	0.09 s		
Ripetibilità Repetition accuracy	0.02 mm		
Peso Weight	370 g	380 g	350 g

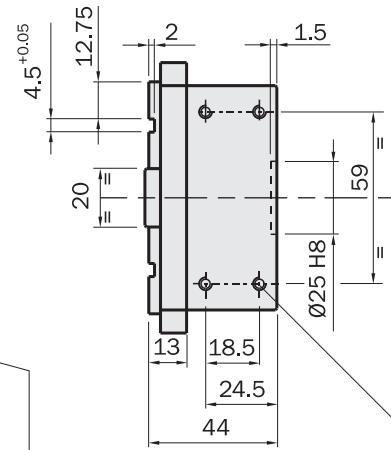
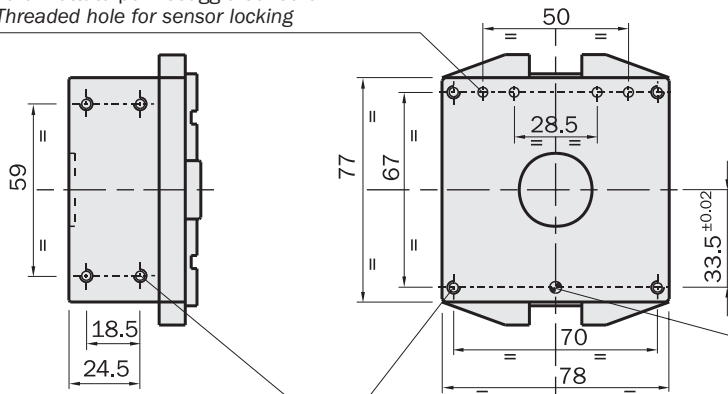
Dimensioni (mm)
Dimensions (mm)



	MG-0075	MG-0076	MG-0077
Fluido <i>Medium</i>	Aria compressa a norma ISO 8573-1:2010 [7:4:4] <i>Compressed air in compliance with ISO 8573-1:2010 [7:4:4]</i>		
Pressione di esercizio <i>Operating pressure range</i>	2÷8 bar		
Temperatura di esercizio <i>Operating temperature range</i>	5÷60 °C.		
Forza di serraggio per griffa a 6 bar <i>Gripping force at 6 bar on each jaw</i>	250 N	160 N	540 N
Forza di serraggio totale a 6 bar <i>Total gripping force at 6 bar</i>	500 N	320 N	1080 N
Corsa totale (±0.3 mm) <i>Total stroke</i>	19.1 mm	32.9 mm	9 mm
Frequenza max funzionamento continuativo <i>Maximum working frequency</i>	2 Hz		
Consumo d'aria per ciclo <i>Cycle air consumption</i>	34 cm ³		
Tempo di chiusura senza carico <i>Closing time without load</i>	0.14 s		
Ripetibilità <i>Repetition accuracy</i>	0.02 mm		
Peso <i>Weight</i>	940 g	980 g	900 g

**Dimensioni (mm)
Dimensions (mm)**

Foro filettato per fissaggio sensore
Threaded hole for sensor locking



Foro filettato per fissaggio pinza
Threaded hole for gripper fastening
(N°4) M4x5.5 mm

Foro filettato per fissaggio pinza
Threaded hole for gripper fastening
(N°4) M4x7 mm

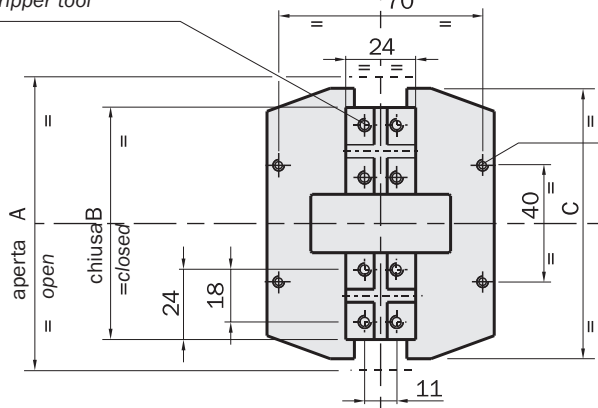
Foro filettato per fissaggio pinza
Threaded hole for gripper fastening
(N°4) M4x5.5 mm

Foro di riferimento
Dowel pin hole
Ø4H8x8 mm

Ingresso aria
Air connection
(N°2) 1/8Gas

Foro filettato per fissaggio dito di presa
Threaded hole for gripper tool
(N°8) M4x6 mm

Foro per sensore induttivo Ø4
Hole for inductive sensor Ø4
(N°4) Ø6 mm



Foro filettato per fissaggio elementi di contatto
Threaded hole for fitting external elements
(N°4) M3x8 mm



	A ^{±0.3}	B ^{±0.3}	C
MG-0075	98.4	79.3	95
MG-0076	112	79.1	109
MG-0077	88.3	79.3	77

	MG-0100	MG-0101	MG-0102	MG-0103
Fluido Medium	Aria compressa a norma ISO 8573-1:2010 [7:4:4] Compressed air in compliance with ISO 8573-1:2010 [7:4:4]			
Pressione di esercizio Operating pressure range	2÷8 bar			
Temperatura di esercizio Operating temperature range	5÷60 °C.			
Forza di serraggio per griffa a 6 bar Gripping force at 6 bar on each jaw	450 N	210 N	770 N	1200 N
Forza di serraggio totale a 6 bar Total gripping force at 6 bar	900 N	420 N	1540 N	2400 N
Corsa totale Total stroke (±0.3 mm)	23.7 mm	41 mm	11 mm	5.8 mm
Frequenza max funzionamento continuativo Maximum working frequency	2 Hz			
Consumo d'aria per ciclo Cycle air consumption	61 cm ³			
Tempo di chiusura senza carico Closing time without load	0.14 s			
Ripetibilità Repetition accuracy	0.02mm			
Peso Weight	1500 g	1600 g	1400 g	1400 g

Dimensioni (mm)
Dimensions (mm)

