

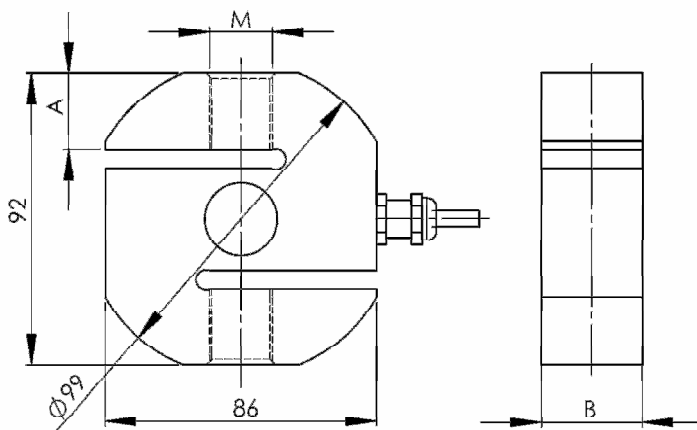
Wägezelle SPT68

Load cell SPT68 | Capteur SPT68

Spezifikationen / Specifications

Nennlast (E_{max})	Maximum capacity (E_{max})	t	0,5 / 1 / 2 / 3 / 4 / 5 / 6 / 7,5
Nennkennwert (C_n)	Rated output (C_n)	mV/V	$2 \pm 0,004$
Genauigkeitsklasse	Accuracy class		C3
Anzahl der Teilungswerte (n_{LC})	Max. number of intervals (n_{LC})		3000
Min. Teilungswert ($v_{min} = E_{max} / Y$)	Min. verification interval ($v_{min} = E_{max} / Y$)		$E_{max} / 12000$
Vorlastsignalrückkehr ($DR = \frac{1}{2} E_{max} / Z$)	Min. dead load output return ($DR = \frac{1}{2} E_{max} / Z$)		$\frac{1}{2} E_{max} / 6000$
Linearitätsabweichung	Non-linearity	% C_n	$\pm 0,017$
Veränderlichkeit	Repeatability	% C_n	$\pm 0,01$
Kriechen (30 min)	Creep (30 min)	% C_n	$\pm 0,012$
Temp. Koeffizient Kennwert	Temp. Effect on sensitivity	% $C_n / 10K$	$\pm 0,014$
Temp. Koeffizient Nullsignal	Temp. Effect on zero	% $C_n / 10K$	$\pm 0,011$
Grenzlast	Safe load limit	% E_{max}	150
Bruchlast	Ultimate load limit	% E_{max}	300
Nullsignal	Zero balance	mV/V	$\pm 0,02$
Nenntemperaturbereich	Nominal temperature range	°C	-10 ... + 40
Gebrauchstemperaturbereich	Operating temperature range	°C	- 30 ... + 65
Eingangswiderstand	Input resistance	Ω	$350 \pm 3,5$
Ausgangswiderstand	Output resistance	Ω	$350 \pm 3,5$
Isolationswiderstand	Insulation resistance	G Ω	≥ 5
Empfohlene Speisespannung	Excitation, recommended	V	5 ... 10
max. Speisespannung	Excitation, maximum	V	15
Material	Material		Nichtrostender Stahl / Stainless steel
Kabellänge	Cable length	m	3,0 (0,5t) ; 6,0 (1t - 7,5t)
Schutzart (EN 60 529)	Protection class (EN 60 529)		IP 68

Abmessungen / Dimensions



Anschlussbelegung / Connections

Speisung +	rot	Excitation +	red
Speisung -	schwarz	Excitation -	black
Signal +	grün	Signal +	green
Signal -	weiß	Signal -	white
Schirm	transparent	Shield	transparent

Schirm ist nicht an die Wägezelle angeschlossen /
Shield is not connected to load cell body

Bezeichnungsbeispiel / example of designation

$E_{max} = 2$ t: SPT68-2t-C3

E_{max} (t)	A	B	M
		(mm)	
0,5 - 1	25	32	M12x1,75
2 - 3	25	32	M20x1,5
4	25	36	M20x1,5
5 - 7,5	24	50	M24x2