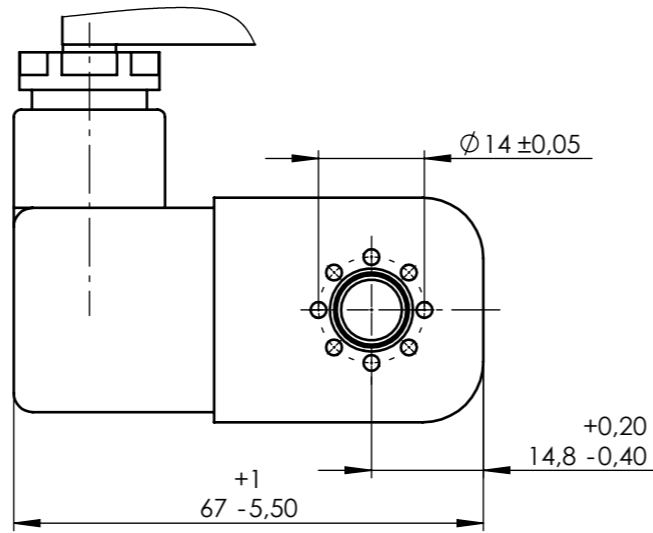
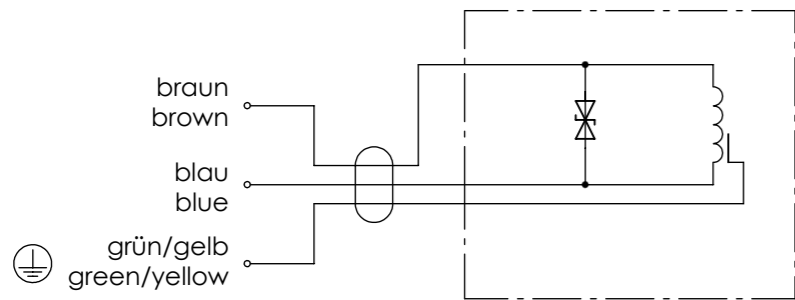


Stromlaufplan, Gleichstrom  
circuit diagram, direct current



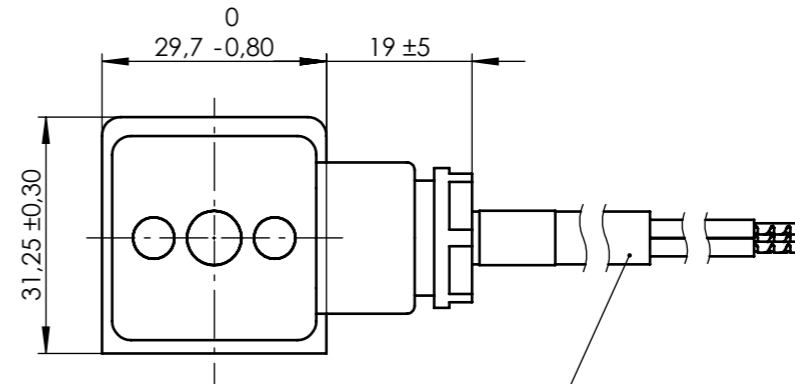
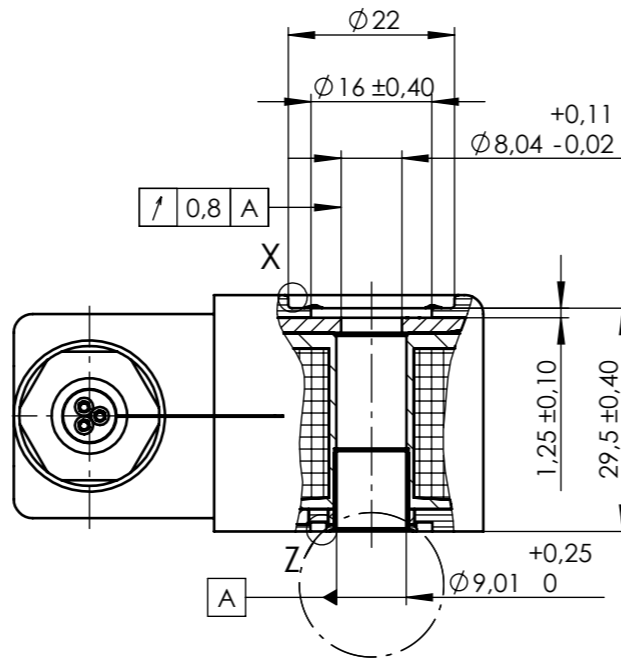
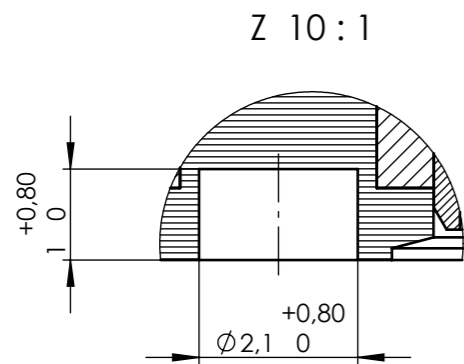
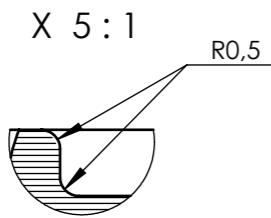
Betriebsmittel für explosionsgefährdete Bereiche (Ex m)  
Zulassung gemäß EG-Baumusterprüfbescheinigung PTB 03 ATEX 2018 X  
und IECEx Zertifikat IECEx PTB 04.0002X.  
Einsetzbar nur mit Nassmagnet-Ventilsystem oder -Ankersystem.

Hazardous Location Electrical Equipment (Ex m)  
Approval according to EC-type-examination certificate PTB 03 ATEX 2018 X  
and IECEx certificate of conformity IECEx PTB 04.0002X.  
Usable only with Nassmagnet-valve system or -armature assembly.

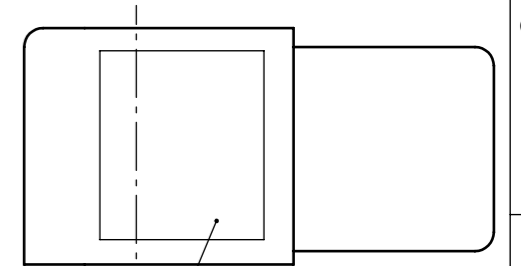
Weitere technische Daten siehe Betriebsanleitung.  
Further technical data see instruction manual.

Ummantelt mit Thermoplast.  
Encapsulated with thermoplastic.

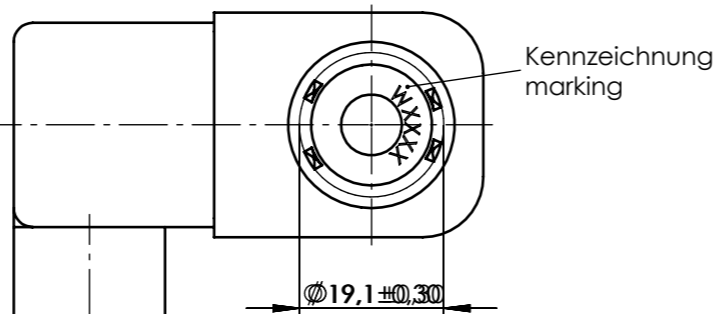
Magnetspule mit Betriebsanleitung in Kunststoffbeutel verpackt.  
Solenoid coil and instruction manual packed into plastic bag.



Schlauchleitung H05VV-F 3G1  
(Länge siehe Bestellbezeichnung)  
Hose line H05VV-F 3G1  
(length see description)



Technische Daten  
weiß aufgedruckt  
technical data  
white imprinted

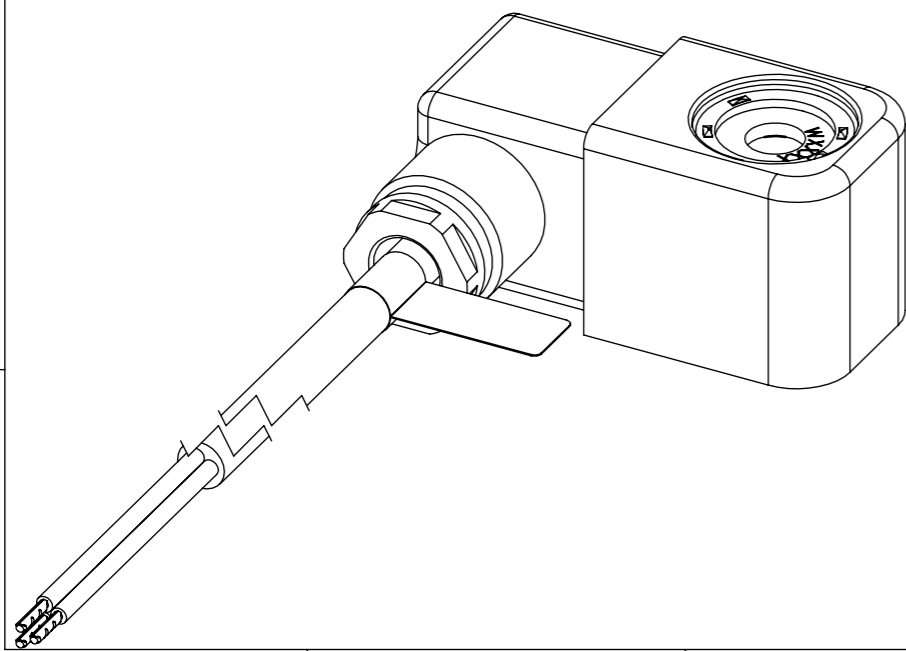


Kennzeichnung  
marking

Kennzeichnungsband  
mit Seriennummer  
Marking tape  
with serial number

Kabelwickel  
mit Kabelbinder  
festgelegt  
cable reel fasten  
with cable fixer

Ausführungen und weitere Angaben siehe technische Daten.  
Typ and further detail see technical data.  
Einsetzbar in Temperaturklasse T4; T5; T6  
Usable in temperature range T4; T5; T6.



				Zulässige Abweichung für Maße ohne Toleranzangabe Unless otherwise specified tolerances DIN ISO 2768-mK	Format/Size: A3	Maßstab/Scale: 1:1	Gewicht/Weight: 143.83g		
				Schutzvermerk ISO 16016 beachten Observe protection note ISO 16016	Benennung: Title: <b>Magnetspule (Nassmagnet) Ex Solenoid coil</b>				
Ind Rev	Änderung-Nr. Change no.	Datum Date	Name By	Ident. - Nr.: <b>108-030-1355</b>					
Geprüft: Checked: 06.11.2013 RIECK				Freigabe-Nr.: 24950					
Erstellt: Created: 31.10.2013 Kölbel				Blatt: Sheet: 1/2					
Ersatz für/Replacement for:								DIS 10011970/SWD/000/00	

