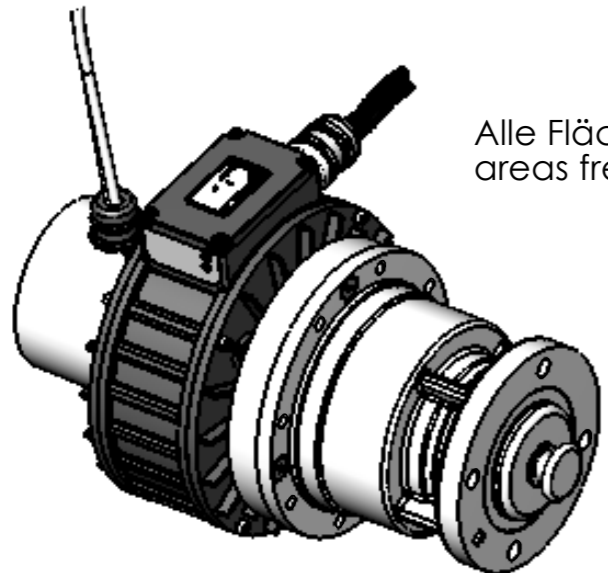
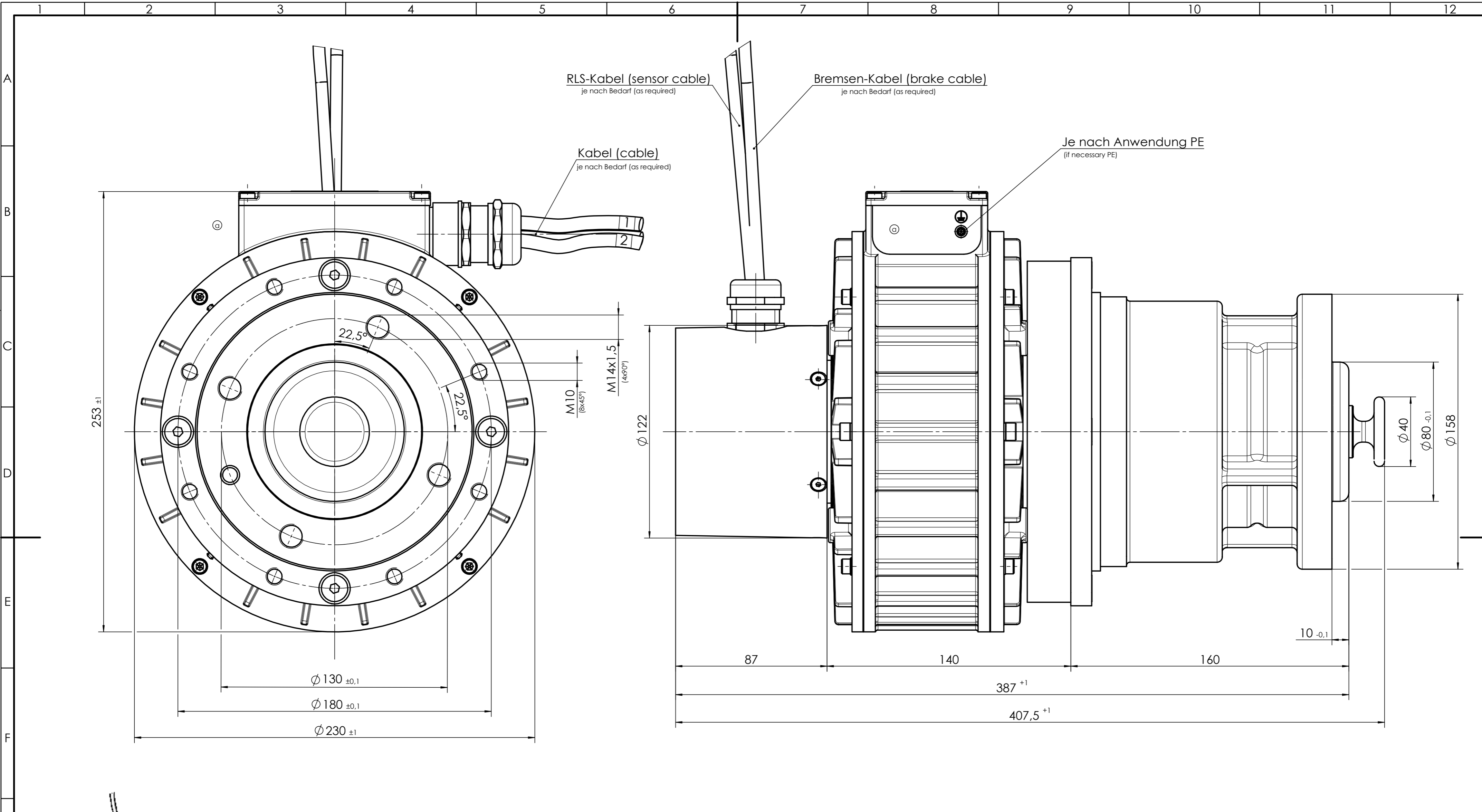


others without express authorization is prohibited.

of this document as well as the communication of its contents to others for the payment of damages. All rights reserved in the event of the

The reproduction, distribution and utilization of this document without the written permission of HEINZMANN GmbH & Co. KG is prohibited.



Alle Flächen unlackiert/  
areas free of lacqueering

Leistungskabel / powercable			
Farbe / color	Nr. / no.	Funktion / function	Länge / length
Schwarz / black	1	Phase U / phase U	1000 + 10mm
Schwarz / black	2	Phase V / phase V	1000 + 10mm
Schwarz / black	3	Phase W / phase W	1000 + 10mm
Anschluß Geber (RLS-8Bit) - Steuerleitung Unitronic-Pur CP 7x0,25mm <sup>2</sup>			
Grün / green		VCC (+5V)	1000 + 10mm
Gelb / yellow		GND an KTY -	1000 + 10mm
Rosa / pink		Sine Output	1000 + 10mm
Braun / brown		Cosine Output	1000 + 10mm
Weiß / white		KTY +	1000 + 10mm
Anschluß Bremse - Ölflex Classic 100 - 2x0,5mm <sup>2</sup>			
Blau / blue	Blau / blue	BR -	1000 + 10mm
Braun / brown	Braun / brown	BR +	1000 + 10mm

Tolerierung ISO 8015					
Size ISO 14405					
Allgemeintoleranz ISO 2768 - mK		a		Kabelausgang entfernt (Kundenwunsch)	
		Ausgabe		Tag	
		Änderung		Name	
Projektionsmethode 1 nach ISO 5456-2		Status		Tag	
		Tag		Name	
		Werkstoff		-	
Bereitet		15.09.2015		Wuchner	
Geprüft				Mat-Nr.:	
Normgepr.				Maßstab	
				1:1.5	
Benennung		PMMSG120-1500-2-40/ 8Nm-Haltebremse		Zeichnungs-Nr.	
Luftgekühlt		RLS-Geber (8Bit); IP65		795-00-012-0039	
Ausgangsteil/Halbzeug:				Ersatz für:	
				von Bl.	
				Blatt 01	

HEINZMANN GmbH & Co. KG  
Electric & Hybrid Drives  
Am Haselbach 1  
D-76677 Schwanau  
Telefon: +49 (0) 7673 8208-0  
Telefax: +49 (0) 7673 8208-108  
© 2014 Schutzvermerk DIN ISO 14016 beachten!  
refer to protection ISO 14016

