

**Gehäuseabmessungen  
zu Ventilator Typ:**

**THLZ 225 (Grundausführung)**

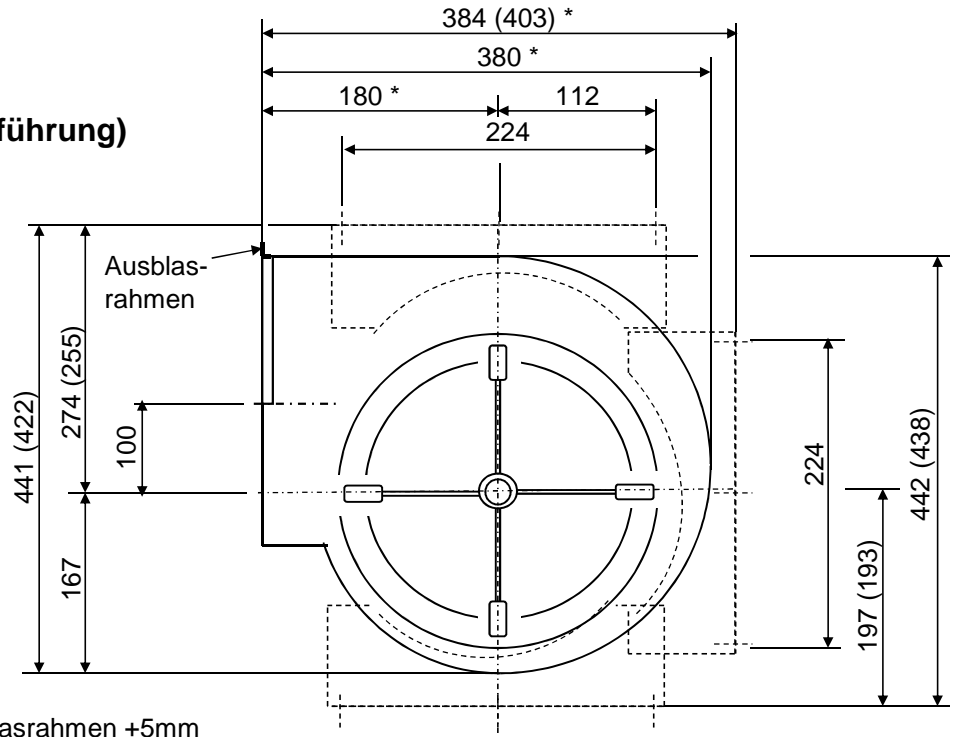
**Ausführung A  
(mit Ausblasrahmen)**

**Ausführung F  
(mit Gehäusefuß)**

**Ausführung FA  
(mit Gehäusefuß und  
Ausblasrahmen)**

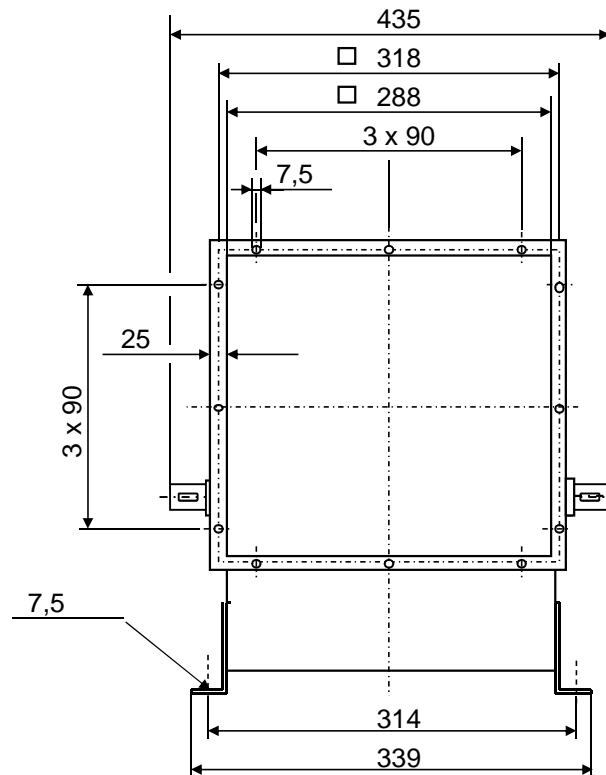
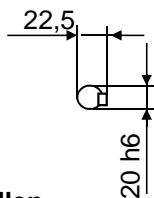
(Maße in Klammer  
für F2-Füße)

Gewicht ca. 9 kg



\* mit Ausblasrahmen +5mm

**Wellen-  
abmessungen**



Änderungen vorbehalten  
Maße nur mit eingetragener Auftragsnummer verbindlich



# comefri

Selected Fan THLZ 225  
Max RPM 6200 1/min  
Max Shaft Power 4,00 kW  
Moment of Inertia 0,01 kg m<sup>2</sup>

Fan working conditions  
Density

Free Inlet - Free Outlet  
1,2 kg/m<sup>3</sup>

