

TSF



TSF / Tappo di carico e sfiato per olio

Tappo di carico olio e sfiato in lega di alluminio. Un coperchio in acciaio zincato ed un filtro in bronzo sferico permettono l'uscita delle pressioni interne ed evitano l'ingresso di corpi estranei nella fase di aspirazione. **Il grado di filtrazione del filtro contenuto nel tappo è esposto in tabella.** Il TSF è quindi particolarmente adatto in ambienti polverosi ed è consigliato per applicazioni su **Centraline** e **Cilindri oleodinamici**.

TSF / Oil filling plug with breather

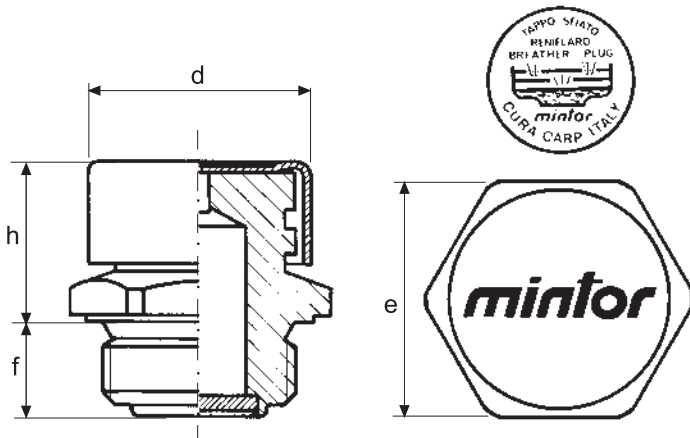
Oil filling plug and breather in aluminium alloy. A galvanized-steel cover and a spherical bronze filter vent internal pressure and keep out foreign bodies during the intake stroke. **The degree of filtration of the internal filter is shown in the table.** The TSF is therefore especially suitable in dusty environments and is recommended for applications on **Hydraulic Units** and **Cylinders**.

TSF / Öleinfüll- und Entlüftungsstopfen

Öleinfüll- und Entlüftungsstopfen aus Aluminiumlegierung. Ein Deckel aus verzinktem Stahl und ein kugelförmiger Bronzefilter ermöglichen den Austritt des Innendrucks und vermeiden in der Ansaugphase das Eindringen von Fremdkörpern. **Filtergrad ist in Tabelle.** Die Ausführung TSF ist deshalb besonders in staubreichen Umgebungen und zur Anwendung bei **ölhydraulischen Steuerzentralen** und **Zylindern** geeignet.

TSF / Bouchon de remplissage et reniflard pour huile

Bouchon de remplissage huile et reniflard en alliage d'aluminium. L'évacuation des pressions internes peut avoir lieu grâce à un couvercle en acier galvanisé et à un filtre en bronze sphérique, de même que ces deux éléments évitent toute introduction de corps étrangers lors de la phase d'aspiration. **Le degré de filtration du filtre renfermé dans le bouchon est représenté dans le tableau.** Le TSF convient dès lors particulièrement dans le cas de milieux poussiéreux et pour des applications sur des **Boîtes de Commande** et des **Cylindres Oléodynamiques**.



TIPO	COD.	GAS	d	h	f	e	μ
TSF1G	1GTSF10M	¼"	16,5	17	8	17	40
TSF2G	1GTSF20M	⅜"	21	19	10	22	40
TSF3G	1GTSF30M	½"	26	21	12	27	40
TSF4G	1GTSF40M	¾"	30	24	14	32	40
TSF5G	1GTSF50M	1"	38	29	16	40	40
TSF6G	1GTSF60A	1" ¼	50	33	16	50	200
TSF7G	1GTSF70A	1" ½	55	35	16	55	200
TSF8G	1GTSF80A	2"	70	40	16	70	200

TIPO	COD.	Serie MB	d	h	f	e	μ
TSF1M	1MTSF10M	14 x 1,5	16,5	17	8	17	40
TSF2M	1MTSF20M	16 x 1,5	21	19	10	22	40
TSF3M	1MTSF30M	18 x 1,5	21	19	10	22	40
TSF4M	1MTSF40M	20 x 1,5	24	21	12	24	40
TSF5M	1MTSF50M	22 x 1,5	26	21	12	27	40
TSF6M	1MTSF60M	24 x 2	30	24	12	30	40
TSF7M	1MTSF70M	30 x 2	30	25	14	36	40
TSF8M	1MTSF80M	33 x 2	38	29	16	40	40
TSF9M	1MTSF90A	42 x 3	50	33	16	50	200
TSF10M	1MTSF91A	48 x 3	55	35	16	55	200
TSF11M	1MTSF92A	60 x 4	70	40	16	70	200