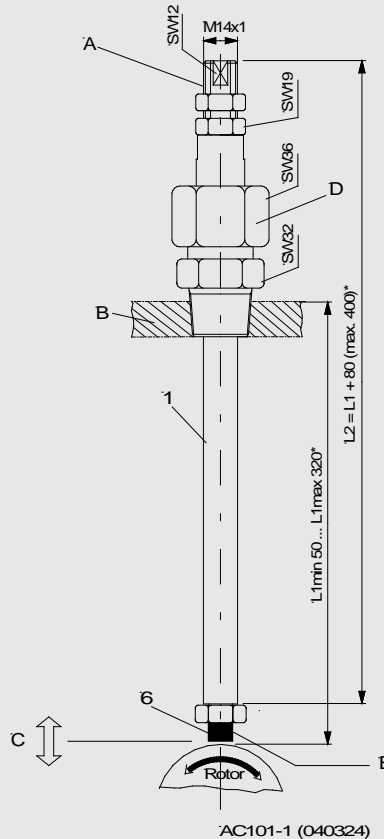


# AC – 101

## Sensorhalter - Sensor Holder - Support de capteur



AC101-1 (040324)

A Anschlussgewinde für Anschlusskopf oder Stahl-schutzschlauch

B Maschinengehäuse

C Verstellbereich  $\pm 12,5$  mm

D O-Ring (Viton)

E Wegsensor SD-0x3 oder DS-10x3 oder IN-083 gehört nicht zum Lieferumfang Länge min. 50 mm, max. 320 mm

A Connecting thread for connecting head or steel protective tubing

B Machine housing

C Adjustment range  $\pm 12,5$  mm

D O-Ring (Viton)

E Displacement sensor SD-0x3 or DS-10x3 or IN-083 are ordered separately Length: min. 50 mm, max. 320 mm

A Filet de raccordement pour la tête de raccordement ou le flexible de protection en acier

B Carter de machine

C Plage de réglage  $\pm 12,5$  mm

D Joint torique (Viton)

E Capteur de déplacement SD-0x3 ou DS-10x3 ou IN-083 (non inclus dans la livraison) Longueur min. 50 mm, max. 320 mm

### Beschreibung

Der Sensorhalter ermöglicht eine sichere Befestigung und einfache Justage von berührungslosen Wegsensoren der Typen SD/DS und IN zur rückseitigen Montage, die durch das Maschinengehäuse geführt werden müssen.

### Description

The sensor holder provides stable fixing and simple adjusting of the non-contacting displacement sensors types SD/ DS/ und IN for reverse mounted which must be led through the machine housing.

### Description

Le support de capteur permet la fixation sûre et le réglage aisé des capteurs de déplacement sans contact de type SD/ DS ou IN à reverse montage à implanter dans le carter de la machine.



## Mechanischer Aufbau

Der Sensorhalter besteht im Wesentlichen aus einer Justierspindel (1), die durch das Maschinengehäuse geführt ist.

Der Weg-Sensor (6) ist in die Justierspindel eingeschraubt. Das Sensor-kabel ist durch die Justierspindel geführt.

Die Justierspindel ermöglicht die exakte Justage des Wegsensors zur Messspur, wobei sich der Wegsensor beim Justieren nicht dreht.

Die Justierspindel ist bei Einhaltung der Montagehinweise, gegen Eindringen von Öl oder anderen Schmierstoffen aus dem Maschinengehäuse, gesichert.

Der in der Zeichnung dargestellte Wegsensor gehört nicht zum Lieferumfang des Sensorhalters.

## Ausführung

Der Sensorhalter kann nach Ausführung a) oder b) gefertigt sein.

### Ausführung a)

Der Sensorhalter ist entsprechend den Bestellangaben gefertigt. Es ist keine Nacharbeit erforderlich.

### Ausführung b)

Die Länge des Sensorhalters (max. 400 mm) soll den örtlichen Gegebenheiten angepasst werden. Der Sensorhalter wird ohne Sensor-Einschraubgewinde geliefert. Aufgerund dessen ist eine Nacharbeit erforderlich, die mit \* gekennzeichnet ist.

## Mechanical design

Essentially, the sensor holder consists of an adjusting spindle (1) which is led through the machine housing.

The displacement sensor (6) is screwed into the adjusting spindle. The sensor cable leads through the adjusting spindle.

The adjusting spindle permits a precise adjustment of the displacement sensor to the measuring track. During adjusting the displacement sensor does not turn.

If installation instructions are followed, the adjusting spindle is protected against ingress of oil or other lubricants proceeding from the machine housing.

The displacement sensor, shown in the illustration, is not within the scope of supply of the sensor holder.

## Design

The sensor holder can be manufactured as design a) or b).

### Design a)

The sensor holder is manufactured according to the order specifications. Rework is not necessary.

### Design b)

The length of the sensor retainer (max.400 mm) is to be adapted to the local conditions. We deliver the sensor holder without the sensor screw-in thread. For this reason rework is necessary which is marked by \*.

## Conception mécanique

Le support de capteur est constitué essentiellement d'une broche de réglage (1) implantée dans le carter de la machine.

Le capteur de déplacement (6) est vissé dans la broche de réglage. Le câble du capteur passe à travers la broche de réglage.

La broche de réglage permet le réglage précis du capteur de déplacement par rapport à la voie de mesure, le capteur étant bloqué lors du réglage.

Si les instruction de montage sont respectées, la broche de réglage est protégée contre la pénétration d'huile et d'autres lubrifiants depuis le carter de la machine.

Le capteur de déplacement donné dans le croquis ne fait pas partie de l'étendue de fourniture du support de capteur.

## Exécution

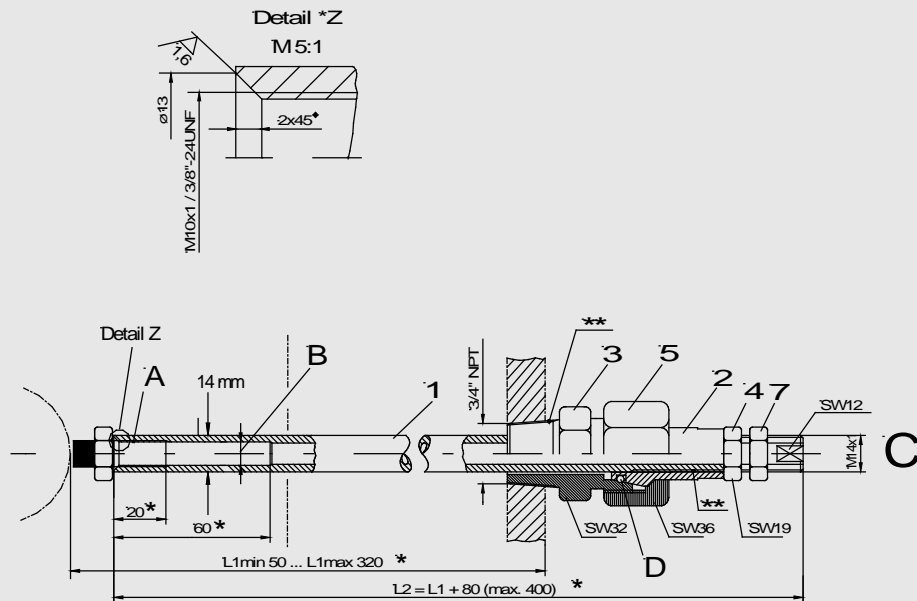
Il existe les exécutions a) ou b) du support de capteur.

### Exécution a)

Le support est réalisé selon les spécifications de la commande. Des modifications/retouches ne sont pas nécessaires.

### Exécution b)

La longueur du support de capteur (400 mm au maxi.) est adaptée aux conditions spécifiques régnantes sur le lieu d'implantation. Le support de capteur est livré sans filet pour le vissage du capteur. Par conséquent, une modification/retouche (repérée par \*) est indispensable.



AC101-2 (040324)

A Wegsensor \*\*

B bei M10 x 1 Ø 9 \*  
bei 3/8" -24 UNF Ø 8,3 \*

C Anschlussgewinde für  
Anschlusskopf oder Stahl-  
schutzschlauch

D O-Ring (Viton)

\* Nacharbeit

\*\* Bei Montage und Justage (Loctite  
243) sichern und abdichten

A Displacement sensor \*\*

B for M10 x 1 Ø 9 \*  
for 3/8" -24 UNF Ø 8,3 \*

C Connecting thread for connecting  
head or steel protective tubing

D O-Ring (Viton)

\* Rework

\*\* During mounting and adjusting  
fix and seal (Loctite 243)

A Capteur de déplacement \*\*

B pour M10 x 1 Ø 9 \*  
pour 3/8" -24 UNF Ø 8,3 \*

C Filet de raccordement pour la tête  
de raccordement ou le flexible de  
protection en acier

D Joint torique (Viton)

\* Modification / Retouche

\*\* Protection et étanchement lors du  
montage et du réglage avec du  
Loctite 243

### Oberfläche

für Position 1);4);7):  
Oberfläche brüniert nach DIN50938 im  
Zwei-Bad-Verfahren Werkstoff S235  
JR

für Position 2);3);5):  
Automatenstahl 9S20K Cr (VI) –  
frei verzinkt und blau passiviert

### Surface

For position 1);4);7):  
surface black-oxide coated according  
to DIN50938 on the basis of the two-  
bath method, material S235 JR

For position 2);3);5):  
machining steel 9S20K  
zinc-plated free from Cr (VI) and blue  
passivated

### Surface

Pour position 1);4);7):  
La surface brunie dans un procédé à  
deux bains de matériau S235 JR selon  
la norme DIN50938

Pour position 2);3);5):  
Acier de décolletage 9S20K Cr (VI) –  
promatisé et passivé bleu



### Reihenfolge der Arbeitsgänge für die Nacharbeit

- 1 Halter auf Maß ablängen und plan drehen
- 2 Vorbohren des Kernloches 60 mm tief bei M 10 x 1 =  $\varnothing$  9 mm; bei 3/8" 24 UNF =  $\varnothing$  8,3 mm
- 3 Anbringen der Senkung siehe Bild Einzelheit „Z“
- 4 Schneiden des Gewindes 20 mm tief
- 5 Reinigen des Gewindes von Spänen

### Sensorhalter montieren

- Überwurfmutter (5) vom Einschraubstück (3) abschrauben
- Einschraubstück mit Loctite Type 243 versehen und in das Maschinengehäuse einschrauben.
- tragende Gewindegänge des Sensorgewindes mit Loctite Type 243 versehen. Diese Maßnahme verhindert, dass durch das Sensorgewinde Öl aus dem Maschinengehäuse an das Sensorkabel gelangen kann. Wegsensor in die Justierspindel einschrauben. Sensorkabel dabei nicht verdrillen!
- Justierspindel soweit zurückstellen, dass der Wegsensor beim Einschrauben des Sensorhalters in das Maschinengehäuse nicht an der Messspur anstoßen kann. Das Zurückstellen erfolgt an der Justiermutter (2).

### Installation sequence for retro-fitting

- 1 Establish the holder length and lathe-cut with a flat finish
- 2 Drill the preparatory hole 60 mm deep with M 10 x 1 =  $\varnothing$  9 mm; with 3/8" 24 UNF =  $\varnothing$  8,3 mm
- 3 Countersink according to diagram detail „Z“
- 4 Cut the thread 20 mm deep
- 5 Clean swarf out of the thread

### Mounting of the sensor holder

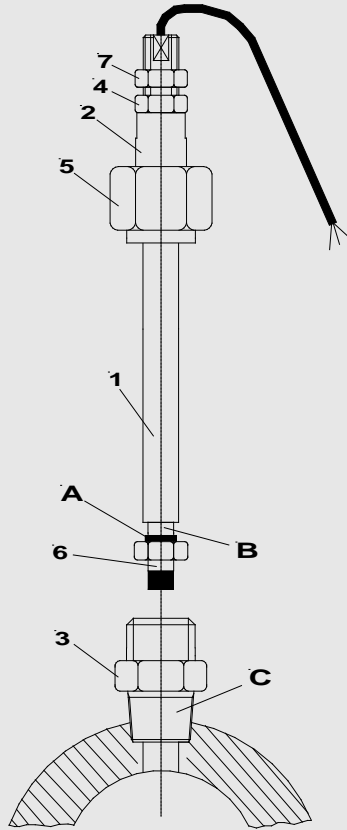
- Unscrew the screwed cap (5) from the screwed piece (3).
- Fit the screwed piece with Loctite Type 243 and screw it into the machine housing.
- Provide supporting threads of the sensor thread with Loctite Type 243. This measure avoids that oil from the machine housing penetrates through the sensor thread to the sensor cable. Screw the displacement sensor into the adjusting spindle. But do not twist the sensor cable!
- Retract the adjusting spindle so that the displacement sensor cannot hit against the measuring gauge while the sensor holder is screwed into the machine housing. This is carried out at the adjusting nut (2).

### Procédure d'usage

- 1 Couper le tube à la longueur désirée et surface la coupe ainsi réalisée.
- 2 Percer un avant-trou de profondeur 60 mm  $\varnothing$  = 9 mm pour un filetage M 10 x 1;  $\varnothing$  = 8,3 mm pour un filetage 3/8" 24 UNF
- 3 Chanfreiner l'extrémité du tube, selon le détail „Z“
- 4 Fileter sur une profondeur de 20 mm
- 5 Nettoyer le filetage

### Montage du support de capteur

- Démonter l'écrou raccord (5) de la partie encastrée (3).
- Enduire la partie à encastrier de Loctite, type 243, et la visser ensuite dans le carter de la machine.
- Enduire les spires portantes du filetage de capteur de Loctite 243. Ainsi on empêche la sortie, par le filetage du capteur et jusqu'au câble de capteur, d'huile du carter de machine. Visser le capteur de déplacement dans la broche de réglage en veillant à ce que le câble du capteur ne soit pas tordu.
- Dévisser la broche de réglage jusqu'à ce que vous êtes sûrs de ce que le capteur de déplacement ne touche plus la voie de mesure lors du vissage dans le carter de machine du support de capteur. Le dévissage se fait au niveau de l'écrou de réglage (2).



AC101-3 (040324)

|   |   |   |
|---|---|---|
| A O-Ring eingelegt  | A O-Ring seal inserted  | A Joint torique   |
| * O-Ring gehört zum Lieferumfang des Sensor Typ SD-0x3, DS-10x3 oder IN-083 | * O-Ring belongs to the scope of supply sensor type SD-0x3, DS-10x3 or IN-083 | * Joint torique inclus dans la livraison du type de capteur SD-0x3, DS-10x3 ou IN-083 |
| B Wegsensor mit Loctite 243 gedichtet                                       | B Displacement sensor sealed with Loctite 243                                 | B Capteur de déplacement rendu étanche avec du Loctite 243                            |
| C mit Loctite 243 sichern   | C Fix with Loctite 243  | C Bloquer avec du Loctite 243   |
| 1 Justierspindel  | 1 Adjusting spindle   | 1 Broche de réglage   |
| 2 Justiermutter   | 2 Adjusting nut   | 2 Ecrou de réglage  |
| 3 Einschraubstück   | 3 Screwed piece   | 3 Partie encastrée  |
| 4 Kontermutter  | 4 Lock nut  | 4 Contre-écrou  |
| 5 Überwurfmutter  | 5 Screwed cap   | 5 Ecrou-raccord   |
| 6 Wegsensor   | 6 Displacement sensor   | 6 Capteur de déplacement  |
| 7 Kontermutter für Anschlusssteile AC-323 und AC-324                        | 7 Lock nut for connecting pieces AC-323 and AC-324                            | 7 AC- Contre-écrou pour adaptateurs AC-323 et AC-324                                  |

**Gefahrenhinweis**

Die folgenden Montageschritte dürfen nur bei Maschinenstillstand ausgeführt werden.

Nichtbeachten dieses Hinweises kann eine Zerstörung des Wegsensors zur Folge haben.

**Danger note**

The following mounting steps must not be carried out when the machine is operating.

If you do not observe this note, the displacement sensor can be destroyed

**Attention**

Les opérations de montage suivantes ne doivent être exécutées que durant l'arrêt de la machine.

Sinon vous risquez la destruction du capteur de déplacement.

- Justierspindel mit eingeschraubtem Wegsensor durch das Einschraubstück (4) führen und Überwurfmutter (5) aufschrauben, jedoch nicht anlegen.
- Justierspindel etwas aus Justiermutter (2) herausdrehen und Justierspindel mit Loctite 243 versehen (abdichten).
- Wegsensor durch Drehen der Justiermutter auf Messabstand bringen. Zur Beibehaltung des Messabstandes ist die Justierspindel nach der Justage mittels Kontermutter (4) zu sichern. Eine genaue Beschreibung der Sensorjustage ist der Montageanleitung für Wegsensoren zu entnehmen.
- Lead the adjusting spindle with the screwed-in displacement sensor through the screwed piece (4) and screw on the screwed cap (5), but do not tighten it.
- Turn the adjusting spindle a little out of the adjusting nut (2) and provide (seal) the adjusting spindle with Loctite 243.
- Put the displacement sensor to correct measuring distance by turning the adjusting nut. In order to keep this distance the adjusting spindle is to be fixed with the lock nut (4) after adjusting. You can see a detailed description of the sensor adjustment in the installation instructions for displacement sensors.
- Enfiler la broche de réglage avec capteur de déplacement dans la partie encastrée (4) et monter l'écrou-raccord (5) sans le serrer pour le moment.
- Dévisser légèrement la broche de réglage de l'écrou de réglage (2) et enduire (étancher) la broche de réglage de Loctite 243.
- Ajuster la distance de mesure correcte du capteur de déplacement par l'intermédiaire de l'écrou de réglage. Bloquer ensuite la broche au moyen du contre-écrou (4) pour empêcher ainsi que la distance de mesure soit altérée par la suite. Pour une description détaillée du réglage de capteur se reporter aux instructions de montage des capteurs de déplacement.

**Weg-Sensor austauschen****Sensorkabel abklemmen**

Überwurfmutter (5) von Einschraubstück (3) abschrauben.

Jetzt lässt sich der Sensorhalter mit Wegsensor aus dem Maschinengehäuse ziehen.

Der Wegsensor kann aus der Justierspindel herausgeschraubt und ausgetauscht werden.

**Exchanging the displacement sensor****Disconnect the sensor cable**

Unscrew the screwed cap (5) from the screwed piece.

Now, the sensor holder with the displacement sensor can be pulled out of the machine housing.

The displacement sensor can be screwed out of the adjusting spindle and exchanged.

**Remplacement des capteurs de déplacement****Déconnecter le câble du capteur**

Démonter l'écrou-raccord (5) de la partie encastrée (3).

Maintenant le support de capteur avec le capteur peut être extrait du carter de machine.

Le capteur de déplacement peut être démonté de la broche de réglage et remplacé.



### Zubehör

#### (bedarfswise bestellen)

Auf den Sensorhalter können Anschlusskopf oder Stahlschutzschlauch aufgeschraubt werden.

Für den Anschlusskopf AC-104 ist ein Adapter AC-323 / 3/2/0/328

(M14 x 1 auf 3/4" - 14 NPT)

Für den Stahlschutzschlauch AC-2201/16 ist ein Anschlussstück AC-2301/4/40/2/1

M14 x 1 auf M16x1,5 erforderlich.

### Accessories

#### (special requirements)

A connecting head or steel protective tubing can be screwed on to the sensor holder.

The junction head AC-104 requires an AC-323 / 3/2/0/328 adaptor.

(M14 x 1 to 3/4" - 14 NPT).

The steel protective tubing AC-2201/16 requires an AC-2301/4/40/2/1 connecting piece.

M14 x 1 to M16 x 1.5

### Accessoires

#### (exécutions spéciales)

Sur le support de capteur on peut visser la tête de raccordement ou le flexible de protection en acier.

Pour la tête de raccordement AC-104 un adaptateur AC-323 / 3/2/0/328 est indispensable.

(M14 x 1 à 3/4" - 14 NPT)

Pour le flexible de protection en acier AC-2201/16 on a besoin d'un adaptateur AC-2301/4/40/2/1

M14 x 1 à M16 x 1.5

### Bestellcode

|     |                      |                          |                      |                      |  |  |                      |                      |                      |                      |                      |                      |                      |                      |                      |                      |   |                      |   |                      |                      |                      |                  |
|-----|----------------------|--------------------------|----------------------|----------------------|--|--|----------------------|----------------------|----------------------|----------------------|----------------------|----------------------|----------------------|----------------------|----------------------|----------------------|---|----------------------|---|----------------------|----------------------|----------------------|------------------|
| A   | AC-                  | <input type="text"/>     | <input type="text"/> | <input type="text"/> | 101  | Sensorhalter mit nicht drehender Justierspindel      |                      |                      |                      |                      |                      |                      |                      |                      |                      |                      |   |                      |   |                      |                      |                      |                  |
| B   |                      | <input type="checkbox"/> |                      |                      | Einschraubgewinde G und Sensorgewinde  |  |                      |                      |                      |                      |                      |                      |                      |                      |                      |                      |   |                      |   |                      |                      |                      |                  |
|     |                      |                          |                      |                      | 1  | 3/4" -14 NPT für Sensorgewinde M 10 x 1              |                      |                      |                      |                      |                      |                      |                      |                      |                      |                      |   |                      |   |                      |                      |                      |                  |
|     |                      |                          |                      |                      | 3  | 3/4" -14 NPT für Sensorgewinde 3/8"UNF               |                      |                      |                      |                      |                      |                      |                      |                      |                      |                      |   |                      |   |                      |                      |                      |                  |
| C   |                      | <input type="text"/>     | <input type="text"/> | <input type="text"/> | Abstand L1 50 mm < L < 320 mm     Angabe in mm (Stufung 10 mm)   |  |                      |                      |                      |                      |                      |                      |                      |                      |                      |                      |   |                      |   |                      |                      |                      |                  |
| D   |                      | <input type="checkbox"/> |                      |                      | Sondereinbarungen  |  |                      |                      |                      |                      |                      |                      |                      |                      |                      |                      |   |                      |   |                      |                      |                      |                  |
|     |                      |                          |                      |                      | 0  | nein   1 ja (genaue Angaben in Klartext notwendig !) |                      |                      |                      |                      |                      |                      |                      |                      |                      |                      |   |                      |   |                      |                      |                      |                  |
|     |                      |                          |                      |                      | <table border="1"> <tr> <td>AC-</td> <td><input type="text"/></td> <td><input type="text"/></td> <td><input type="text"/></td> <td>/</td> <td><input type="text"/></td> <td>/</td> <td><input type="text"/></td> <td>/</td> <td><input type="text"/></td> <td>/</td> <td><input type="text"/></td> <td>/</td> <td><input type="text"/></td> <td><input type="text"/></td> <td><input type="text"/></td> <td>AC101-4 (030414)</td> </tr> </table> |  | AC-                  | <input type="text"/> | <input type="text"/> | <input type="text"/> | /                    | <input type="text"/> | /                    | <input type="text"/> | /                    | <input type="text"/> | / | <input type="text"/> | / | <input type="text"/> | <input type="text"/> | <input type="text"/> | AC101-4 (030414) |
| AC- | <input type="text"/> | <input type="text"/>     | <input type="text"/> | /                    | <input type="text"/>   | /  | <input type="text"/> | /                    | <input type="text"/> | /                    | <input type="text"/> | /                    | <input type="text"/> | <input type="text"/> | <input type="text"/> | AC101-4 (030414)     |   |                      |   |                      |                      |                      |                  |

### Ordering code

|     |                      |                          |                      |                      |  |  |                      |                      |                      |                      |                      |                      |                      |                      |                      |                      |   |                      |   |                      |                      |                      |                  |
|-----|----------------------|--------------------------|----------------------|----------------------|--|--|----------------------|----------------------|----------------------|----------------------|----------------------|----------------------|----------------------|----------------------|----------------------|----------------------|---|----------------------|---|----------------------|----------------------|----------------------|------------------|
| A   | AC-                  | <input type="text"/>     | <input type="text"/> | <input type="text"/> | 101  | Sensor holder with a non-turning adjusting spindle |                      |                      |                      |                      |                      |                      |                      |                      |                      |                      |   |                      |   |                      |                      |                      |                  |
| B   |                      | <input type="checkbox"/> |                      |                      | Thread "G" and Sensor Thread   |  |                      |                      |                      |                      |                      |                      |                      |                      |                      |                      |   |                      |   |                      |                      |                      |                  |
|     |                      |                          |                      |                      | 1  | for M 10x1 Sensor thread                           |                      |                      |                      |                      |                      |                      |                      |                      |                      |                      |   |                      |   |                      |                      |                      |                  |
|     |                      |                          |                      |                      | 3  | for 3/8"UNF Sensor thread                          |                      |                      |                      |                      |                      |                      |                      |                      |                      |                      |   |                      |   |                      |                      |                      |                  |
| C   |                      | <input type="text"/>     | <input type="text"/> | <input type="text"/> | Length L1 50 mm < L < 320 mm     Dimensions in mm (10 mm increments)   |  |                      |                      |                      |                      |                      |                      |                      |                      |                      |                      |   |                      |   |                      |                      |                      |                  |
| D   |                      | <input type="checkbox"/> |                      |                      | Special Requirements   |  |                      |                      |                      |                      |                      |                      |                      |                      |                      |                      |   |                      |   |                      |                      |                      |                  |
|     |                      |                          |                      |                      | 0  | no   1 yes, as follows :                           |                      |                      |                      |                      |                      |                      |                      |                      |                      |                      |   |                      |   |                      |                      |                      |                  |
|     |                      |                          |                      |                      | <table border="1"> <tr> <td>AC-</td> <td><input type="text"/></td> <td><input type="text"/></td> <td><input type="text"/></td> <td>/</td> <td><input type="text"/></td> <td>/</td> <td><input type="text"/></td> <td>/</td> <td><input type="text"/></td> <td>/</td> <td><input type="text"/></td> <td>/</td> <td><input type="text"/></td> <td><input type="text"/></td> <td><input type="text"/></td> <td>AC101-4 (030414)</td> </tr> </table> |  | AC-                  | <input type="text"/> | <input type="text"/> | <input type="text"/> | /                    | <input type="text"/> | /                    | <input type="text"/> | /                    | <input type="text"/> | / | <input type="text"/> | / | <input type="text"/> | <input type="text"/> | <input type="text"/> | AC101-4 (030414) |
| AC- | <input type="text"/> | <input type="text"/>     | <input type="text"/> | /                    | <input type="text"/>   | /  | <input type="text"/> | /                    | <input type="text"/> | /                    | <input type="text"/> | /                    | <input type="text"/> | <input type="text"/> | <input type="text"/> | AC101-4 (030414)     |   |                      |   |                      |                      |                      |                  |

### Code de commande



|   |     |                          |                      |                      |  |  |
|---|-----|--------------------------|----------------------|----------------------|--|--|
| A | AC- | <input type="text"/>     | <input type="text"/> | <input type="text"/> | 101  | Support de capteur à broche de réglage non tournante |
| B |     | <input type="checkbox"/> |                      |                      | Filetage G et filetage du capteur  |  |
|   |     |                          |                      |                      | 1  | pour capteur avec un filetage M 10x1                 |
|   |     |                          |                      |                      | 3  | pour capteur avec un filetage 3/8"UNF                |
| C |     | <input type="text"/>     | <input type="text"/> | <input type="text"/> | Distance L1 50 mm < L < 320 mm Donnée en mm (pas de 10 mm)   |  |
| D |     | <input type="checkbox"/> |                      |                      | Exécutions spéciales   |  |
|   |     |                          |                      |                      | 0  | Non  |
|   |     |                          |                      |                      | 1  | Oui (Caractéristiques exactes à préciser)            |
|   |     |                          |                      |                      | AC- <input type="text"/> <sup>A</sup> / <input type="text"/> <sup>B</sup> / <input type="text"/> <sup>C</sup> / <input type="text"/> <sup>D</sup> / <input type="text"/> <sup>Total des codes</sup> AC101-4 (030414) |  |