

EE10-T / EE10-P

Raumfühler Temperatur

EE10 sind die ideale Lösung für Innenraumanwendungen im HLK Bereich. Das formschöne, funktionelle Gehäuse ermöglicht eine einfache Installation und im Servicefall einen raschen Wechsel der Sensoreinheit.

Die EE10 Raumfühler sind sowohl mit aktiven Ausgängen 0-10 V oder 4-20 mA als auch mit passivem Ausgang verfügbar. Ein optionales LCD-Display ist für die aktiven EE10 Raumfühler erhältlich.

Zwei verschiedene Gehäusebauformen gewährleisten professionelle Optik entsprechend regionaler Standards.



Typische Anwendungen

Wohn- und Bürogebäudeautomatisierung
 Schaltschränke
 Raumklimatisierung

Eigenschaften

ausgezeichnetes Preis / Leistungsverhältnis
 formschönes Gehäuse
 einfachste Montage

Technische Daten

Messgrößen

Temperatur aktiv

Analogausgang 0...50 °C ¹⁾	0-10 V	-1 mA < I _L < 1 mA
	4-20 mA (2-Draht)	R _L < (U _V -10)/0,02 < 500 Ohm

Genauigkeit bei 20 °C	±0,3 °C
-----------------------	---------

Temperatur passiv

Typ T-Sensor	siehe Bestellcode
--------------	-------------------

Allgemein

Versorgungsspannung	
für 0-10 V	15-40 V DC oder 24 V AC ±20%
für 4-20 mA	28 V DC > U _V > 10 + 0,02 x R _L (R _L < 500 Ohm)

Stromaufnahme (U _V)	
bei DC Versorgung	typ. 4 mA
bei AC Versorgung	typ. 15 mA _{eff}

Anschluss	Schraubklemmen max. 1,5 mm ²
-----------	---

Gehäusematerial	Polycarbonat
	EU Version: UL94HB zugelassen / US Version: UL94V-0 zugelassen

Schutzart	PC / IP30
-----------	-----------

Anzeige	nur bei Version EE10-Tx: Temperatur
---------	-------------------------------------

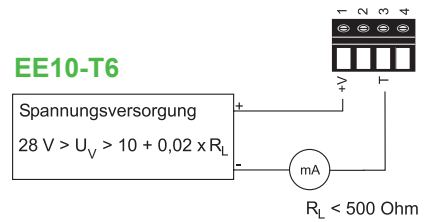
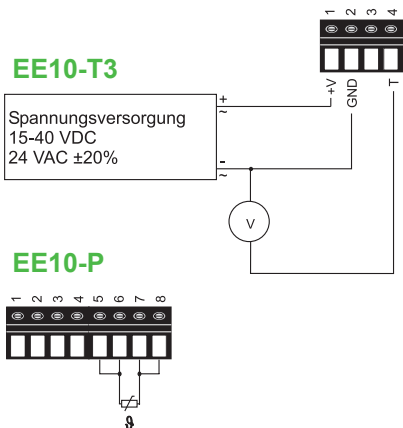
Elektromagnetische Verträglichkeit	EN61326-1
	EN61326-2-3

Temperaturbereiche	Betriebstemperatur	-5... 55 °C
	Lagertemperatur	-25... 60 °C

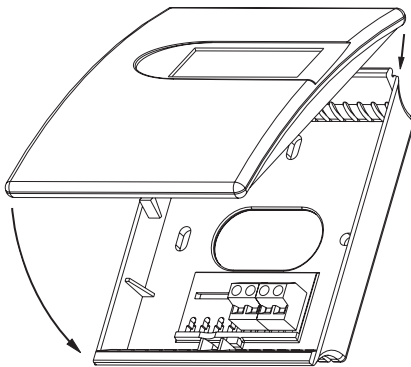


1) andere Abbildungsbereiche siehe Datenblatt „Abbildungsbereich Messgrößen“

Anschlussbild



Abmessungen (mm)



Gehäusefarbe:

Standard (EU & US):

Deckel:	Signalweiß	RAL 9003
Unterteil:	Lichtgrau	RAL 7035

Optional (nur EU):

Deckel und	Grau	(Anthrazitgrau RAL 7016)
Unterteil	Silber	(Weißaluminium RAL 9006)

Europa: B x H x T = 85 x 100 x 26

USA: B x H x T = 85 x 136 x 26

Bestellinformation

MODELL	AUSGANG	T-SENSOR PASSIV ¹⁾	DISPLAY	GEHÄUSEFORM & - FARBE	T-EINHEIT	T-ABBILDUNG ²⁾
Temperatur (T) aktiv	0 - 10 V (3)		ohne Display (--)	EU-Standard (RAL9003/RAL7035) (--)	°C (--)	0...50 (T04)
	4 - 20 mA (6)		mit Display (D04)	EU-Grau (RAL7016) (G)	°F (E01)	-5...55 (T31)
				EU-Silber (RAL9006) (S)		0...40 (T55)
				US (RAL9003/RAL7035) (US)		20...120 (T15)
Temperatur (P) passiv		Pt100 DIN A (A)		EU-Standard (RAL9003/ AL7035) (--)		
		Pt1000 DIN A (C)		EU-Grau (RAL7016) (G)		
		Pt1000 DIN B (D)		EU-Silber (RAL9006) (S)		
		NTC10k (E)		US (RAL9003/RAL7035) (US)		
		Ni1000 TK6180 DIN B (J)				
	Ni1000 TK5000 DIN B (T)					
EE10-						

1) T-Sensor Details siehe unter www.epluse.com/R-T_Characteristics

2) andere Abbildungsbereiche siehe Datenblatt „Abbildungsbereich Messgrößen“

Bestellbeispiel

Aktiver Ausgang

EE10-T6D04/T04

Modell: Temperatur aktiv
Ausgang: 4-20 mA
Display: mit Display
Gehäuseform- & farbe: EU-Standard RAL9003/RAL7035
T-Einheit: °C
T-Abbildung: 0...50

Passiver Ausgang

EE10-PCUS

Modell: Temperatur passiv
T-Sensor passiv: Pt1000 DIN A
Display: ohne Display
Gehäuseform & -farbe: US RAL9003/RAL7035

Lieferumfang

- EE10 Raumfühler laut Bestellinformation
- Montagematerial
- Werkzeuge gemäß DIN EN10204 - 2.2 (für EE10-T)