



Les vibrateurs VIBRAFRANCE sont construits en fonte nodulaire ou en aluminium grande résistance pour un fonctionnement en continu avec en standard :

- Moteur tropicalisé
- Classe d'isolation F
- Protection mécanique : IP65-7
- Moteur imprégné par trempage de résine classe H (méthode ASTM)
- Arbre moteur en acier NiCrMo bonifié
- Roulements surdimensionnés, lubrifiés avec une graisse spéciale "LONG-LIFE" KLUBER STABURAGS NBU 8 EP
- Conformés aux normes européennes en vigueur.

ATEX



SERIE EA-X – Zones 2+22
II 3G EEx nA II T3 et II 3D IP65 T100°C ou 120°C
Certification CESI 04 ATEX 133

EA75.. : 8 Pôles – 750 Tours/mn à 50 Hz et 900 Tours/mn à 60 Hz
EA10.. : 6 Pôles – 1 000 Tours/mn à 50 Hz et 1 200 Tours/mn à 60 Hz
EA15.. : 4 Pôles – 1 500 Tours/mn à 50 Hz et 1 800 Tours/mn à 60 Hz
EA30.. : 2 Pôles – 3 000 Tours/mn à 50 Hz et 3 600 Tours/mn à 60 Hz

Type	MA SS EL OT TE	CARACTERISTIQUES MECANIQUES						CARACTERISTIQUES ELECTRIQUES					
		Moment Statique (Kg/mm)		Force Centrifuge (Kg)		Poids (Kg)		Puissance Abs. / Puissance Nom. (W)		Cour. Nom. (A)		Rapp. ID/IN	
		50 Hz	60 Hz	50 Hz	60 Hz	50 Hz	60 Hz	50 Hz	60 Hz	400V 50 Hz	460V 60 Hz	50 Hz	60 Hz
EA7500	L	21.70	21.70	14	20	5.25	5.25	95 / 60	100 / 60	0.21	0.21	1.30	1.35
EA7501	L	82.10	82.10	52	74	10.80	10.80	105 / 62	110 / 60	0.30	0.30	1.30	1.40
EA7502	DL	160.60	160.60	101	145	24.50	24.50	180 / 135	210 / 130	0.46	0.48	1.60	1.80
EA7503	DL	199.00	199.00	125	180	25.90	25.90	200 / 120	230 / 135	0.50	0.51	1.65	1.80
EA7504	DL	282.00	282.00	177	255	34.50	34.50	240 / 160	300 / 190	0.62	0.65	2.25	2.25
EA7505	DL	437.00	437.00	275	396	40.70	40.70	300 / 200	360 / 240	0.75	0.75	2.25	2.50
EA1000	L	31.00	31.00	35	50	5.60	5.60	85 / 25	90 / 45	0.35	0.35	1.50	1.60
EA1001	L	82.10	82.10	92	132	10.80	10.80	140 / 90	160 / 90	0.66	0.66	1.55	1.80
EA1002-X	DL	160.60	160.60	180	259	24.50	24.50	265 / 150	240 / 170	0.55	0.55	2.20	2.60
EA1003-X	DL	199.00	199.00	222	320	25.90	25.90	265 / 150	240 / 170	0.55	0.55	2.20	2.60
EA1004-X	DL	282.00	282.00	315	454	34.50	34.50	315 / 200	300 / 230	0.70	0.70	2.85	3.00
EA1006-X	DL	437.00	355.00	489	572	40.70	38.10	370 / 260	410 / 290	0.88	0.88	2.70	2.80
EA1450	L	7.20	6.00	18	22	4.20	4.00	95 / 40	80 / 45	0.20	0.20	1.70	1.80
EA1500-X	L	12.40	9.30	31	34	4.75	4.60	95 / 40	80 / 45	0.23	0.21	1.80	1.90
EA1501-X	L	21.70	15.50	55	56	5.25	4.90	95 / 40	80 / 45	0.23	0.21	1.80	1.90
EA1502-X	L	31.00	21.70	78	79	5.60	5.30	95 / 40	80 / 45	0.23	0.21	1.80	1.90
EA1503-X	L	82.10	56.40	207	204	10.80	9.70	190 / 100	160 / 110	0.42	0.40	2.50	3.00
EA1504-X	DL	160.60	114.00	404	413	24.50	23.20	290 / 180	280 / 200	0.63	0.66	3.35	3.50
EA1505-X	DL	199.00	160.60	500	582	25.90	24.60	290 / 180	280 / 200	0.63	0.66	3.35	3.50
EA1508-X	DL	282.00	191.00	709	692	34.50	32.70	390 / 260	360 / 300	0.85	0.82	4.10	4.30
EA1510-X	DL	437.00	282.00	1099	1021	40.70	35.50	600 / 430	580 / 500	1.15	1.15	3.60	4.00
EA2950-X	L	4.80	3.60	48	52	4.00	3.80	100 / 55	95 / 60	0.20	0.20	2.30	2.40
EA3000-X	L	6.57	5.26	66	76	4.55	4.45	100 / 55	95 / 60	0.20	0.20	2.30	2.40
EA3001-X	L	12.40	9.30	125	135	4.75	4.60	150 / 80	145 / 90	0.30	0.32	2.50	2.80
EA3002-X	L	18.60	12.40	187	180	5.10	4.75	150 / 80	145 / 90	0.30	0.32	2.50	2.80
EA3003-X	L	30.80	20.50	310	297	8.50	8.10	255 / 160	240 / 180	0.60	0.58	3.15	3.80
EA3006*	L	66.40	47.40	668	687	21.00	20.40	500 / 380	600 / 420	0.98	0.85	4.45	4.60
EA3008-X	L	85.40	56.90	859	825	32.00	31.40	475 / 350	415 / 360	0.83	0.75	5.00	5.40
EA3010-X	L	104.40	75.90	1050	1100	34.00	33.20	650 / 450	575 / 500	1.15	1.00	4.20	4.70

L : Masselotte à Lamelles - DL : Masselotte demi-Lune

* EA3006-X norme ATEX : Sur demande

Sur demande :

- Classe d'isolation H - Couvercles des masses en inox - Entraxes spéciaux - Tensions spéciales - Adjonction de résistance de Chauffage
- 10 Pôles 600 Tours en 50 Hz et 720 Tours en 60 Hz ou 12 Pôles 500 Tours en 50 Hz et 600 Tours en 60 Hz

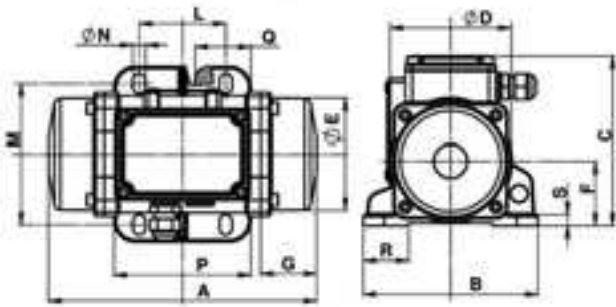


Fig 1

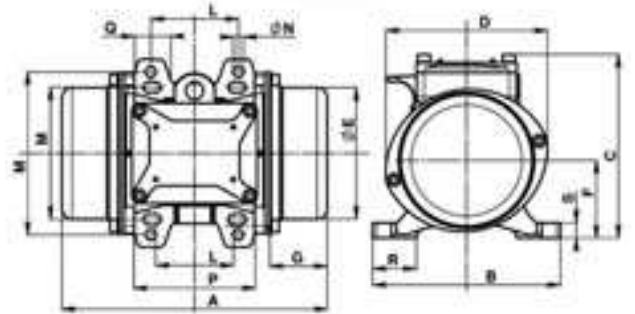


Fig 2

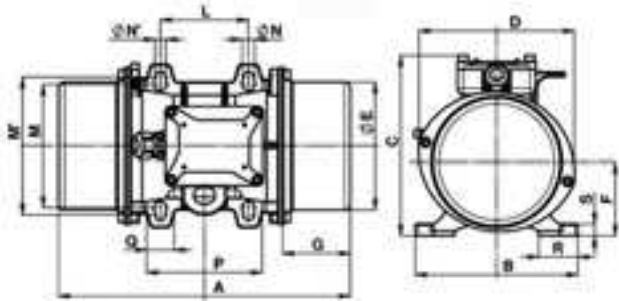


Fig 3

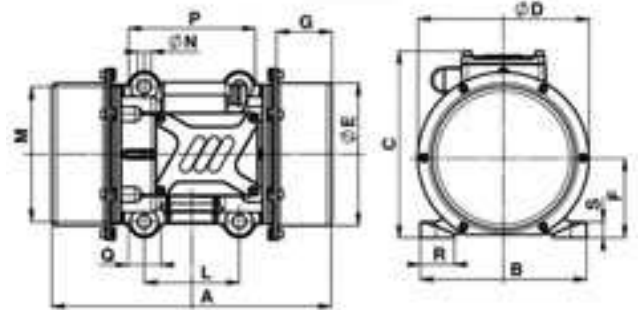


Fig 4

Type	DIMENSIONS ENCOMBREMENT (mm)								DIMENSIONS FIXATION (mm)							
	Fig	A	B	C	D	E	F	G	L	M	N	P	Q	R	S	Trous
EA1450 EA2950-X	1	192	125	125	87	82	46	40	62	95 à 106	9	98	29	32.5	8	$\frac{8}{4}$
EA1500-X EA1501-X EA3000-X EA3001-X EA3002-X	2	212	150	145	130	105	60	46	62 à 74 70	106 130	9	99	30	35	10	4
EA7500 EA1000 EA1502-X	2	230	150	145	130	105	60	55	62 à 74 70	106 130	9	99	30	35	10	4
EA7501 EA1001 EA1503-X EA3003-X	3	$\frac{298}{298}$ 298 260	166	185	160	130	75	$\frac{69}{69}$ 69 50	90	125 à 140	11 à 13	120	30	40	12	4
EA3006	4	288	190	205	187	151	85	54	100	160	13	136	33	40	16	4
EA7502 EA7503 EA1002-X EA1003-X EA1504-X EA1505-X	4	350	190	205	187	151	85	85	100	160	13	136	33	40	16	4
EA7504 EA1004-X EA1508-X EA3008-X EA3010-X	4	355	210	236	216	181	101	71	120	170	17	160	40	43	20	4
EA7505 EA1006-X EA1510-X	4	415	210	236	216	181	101	101	120	170	17	160	40	43	20	4



Réglage à Lamelles



Réglage demi-Lune