

**Accessori Accessories**

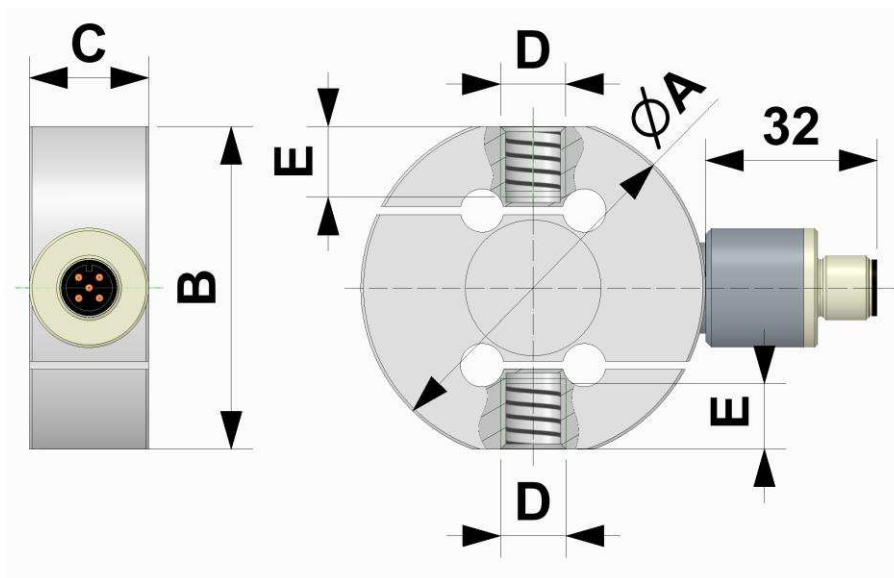


Teste a snodo sferico  
Knuckle joints



**Dimensioni Dimensions**

[mm]



LOAD	A	B	C	D	E	F	H
from 10 kg to 500 kg	63.5	59.5	22	M12X1.75	12	~ 112	~ 134
from 500 kg to 2t	82	78	30	M16X2	20	~ 130	~ 170
from 2.5t to 7.5t	82	78	30	M20X1.5	20	~ 130	~ 194

**Dati Tecnici**
**Technical Data**


ACCURATEZZA	ACCURACY	<b>0.03 %</b>
CARICO NOMINALE ( $E_{max}$ )	NOMINAL LOAD ( $E_{max}$ )	10 - 25 - 50 - 100 kg 200 - 300 - 500 kg 1 - 2 - 2.5 - 5 - 7.5 t
SENSIBILITA' NOMINALE	NOMINAL SENSITIVITY	4-20 mA (3 wires)
SENSIBILITA' NOMINALE	NOMINAL SENSITIVITY	$\pm 5$ V <sup>(1)</sup>
SENSIBILITA' NOMINALE	NOMINAL SENSITIVITY	$\pm 10$ V <sup>(1)</sup>
TOLLERANZA DI CALIBRAZIONE	CALIBRATION TOLERANCE	$< \pm 0.1$ %
NON LINEARITA'	NON-LINEARITY	$\leq \pm 0.023$ %
NON RIPETIBILITA'	NON-REPEATABILITY	$\leq \pm 0.015$ %
EFFETTO DELLA TEMPERATURA (10 °C)	TEMPERATURE EFFECT (10 °C)	
a) sullo zero	a) on zero	$\leq \pm 0.028$ %
b) sulla sensibilità	b) on sensitivity	$\leq \pm 0.012$ %
ALIMENTAZIONE NOMINALE: 4-20 mA e $\pm 5$ V $\pm 10$ V	NOMINAL POWER SUPPLY 4-20 mA e $\pm 5$ V $\pm 10$ V	12 – 24 Vdc 18 – 24 Vdc
ALIMENTAZIONE MAX. ASSORBIMENTO MAX. (senza carico): RESISTENZA DI CARICO:	MAX. POWER SUPPLY MAX. ABSORPTION (without load) LOADING RESISTANCE:	28 Vdc 30 mA
a) tensione	a) tension	min. 3 K $\Omega$
b) corrente	b) current	from 0 to 470 $\Omega$
RESISTENZA DI ISOLAMENTO	INSULATION RESISTANCE	$> 2$ G $\Omega$
BILANCIAMENTO DI ZERO	ZERO BALANCE	$\pm 1$ %
FREQUENZA DI RISPOSTA	RESPONSE FREQUENCY	$\sim 1$ kHz
VALORI MECCANICI LIMITE riferiti al carico nominale:	MECHANICAL LIMIT values referred to nominal load:	
a) carico minimo	a) minimum load	0 %
b) carico di servizio	b) service load	120 %
c) carico limite	c) max permissible load	150 %
d) carico di rottura	d) breaking load	$> 300$ %
e) massimo carico trasversale	e) max transverse load	100 %
f) carico dinamico limite	f) max permissible dynamic load	50 %
FRECCIA MAX. AL CARICO NOMINALE	DISPLACEMENT AT NOMINAL LOAD	$\sim 0.2$ mm
TEMPERATURA DI RIFERIMENTO	REFERENCE TEMPERATURE	+ 23 °C
CAMPO NOMINALE DI TEMP.	TEMPERATURE NOMINAL RANGE	- 10 / + 40 °C
TEMPERATURA DI ESERCIZIO	SERVICE TEMPERATURE	- 20 / + 70 °C
TEMPERATURA DI STOCCAGGIO	STORAGE TEMPERATURE	- 20 / + 80 °C
PESO	WEIGHT	$\sim 0.6$ kg   $\sim 1.2$ kg   $\sim 2.6$ kg
CLASSE DI PROTEZIONE (EN 60529)	PROTECTION CLASS (EN 60529)	IP65
MATERIALE DELLA CELLA	EXECUTION MATERIAL	Acciaio Inox / Stainless Steel
USCITA CONNETTORE	CONNECTOR OUTPUT	M12 4 Poles Male connector
TESTE A SNODO SFERICO CONSIGLIATE	RECOMMENDED KNUCKLE JOINTS	DURBAL EM12 - EM 17 DURBAL EM20 - EM25

Accelerazione di gravità  $g=9.80434$  m/s<sup>2</sup> / Acceleration of gravity  $g=9.80434$  m/s<sup>2</sup>





<sup>(1)</sup> Uscita positiva in TRAZIONE / Positive output in TENSION

## OPZIONI

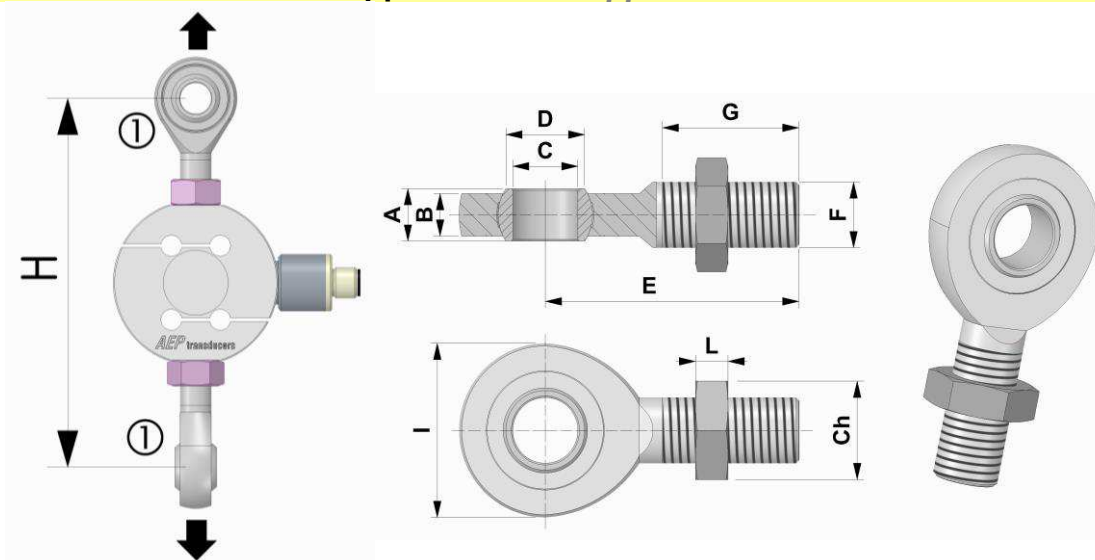
Da acquistare separatamente

## OPTIONS

To be purchased separately

	<b>CONNM12FV5</b>	CONNETTORE <b>M12x1</b> femmina 5 poli dritto completo di <b>CAVO</b> PVC costampato schermato lunghezza 3 m.	<i>Female 5 poles straight <b>M12x1</b> CONNECTOR complete PVC molded <b>CABLE</b>, shielded, length 3 m.</i>
	<b>CMIL6MF</b>	Uscita diretta connettore <b>MIL6M</b>	<i>Direct output connector <b>MIL6M</b></i>
	<b>CMIL6FV5</b>	CONNETTORE <b>MIL6M</b> femmina 6 poli dritto completo di <b>CAVO</b> PVC schermato lunghezza 5 m.	<i>Female 6 poles straight <b>MIL6M</b> CONNECTOR complete PVC <b>CABLE</b>, shielded, length 5 m.</i>
	<b>CRT</b>	Rapporto di taratura. Compressione o Trazione.	<i>Calibration Report. Compression or <b>TENSION</b></i>

## Applicazioni Applications



① Teste a snodo sferico / *Knuckle joints*

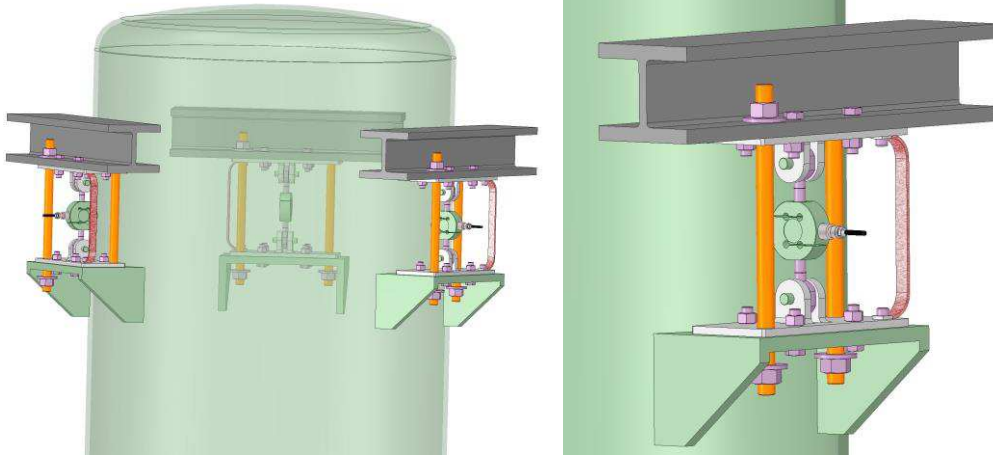
<b>Code:</b>	<b>A</b>	<b>B</b>	<b>C</b>	<b>D</b>	<b>E</b>	<b>F</b>	<b>G</b>	<b>I</b>	<b>L</b>	<b>Ch</b>	<b>H</b>
CACCEM12	10	8	12	14.9	54	M12	28	34	7	19	~134
CACCEM16	14	11	17	20.7	69	M16	36	46	8	24	~170
CACCEM20	16	13	20	24.1	78	M20x1.5	43	53	9	30	~102
CACCEM25	20	17	25	29.3	94	M24x2	53	64	10	36	~235

Dimensioni in accordo con ISO 12240-4 Serie E

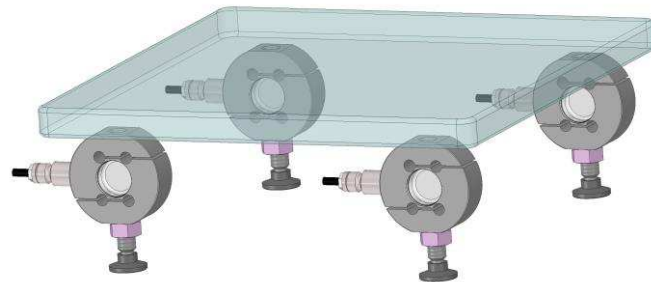
*Dimensions according to ISO 12240-4 series E*

## Esempi d'installazione

## Examples of installation



Silos a 3 punti di appoggio in TRAZIONE  
Silo with 3 TENSION supporting points



Piattaforma a 4 punti di appoggio con piedi snodati.  
Platform with 4 supporting points with jointed feet.

## Collegamenti Elettrici Electrical Connections

**USCITA STANDARD:** cavo schermato PVC 105°C, Ø 5.2 mm a 4x Ø 0.35mm<sup>2</sup> conduttori stagnati.  
**STANDARD OUTPUT:** PVC 105°C shielded cable, Ø 5.2mm with 4x Ø 0.35mm<sup>2</sup> tinned conductors.

Load Cell	M12	CABLE	MIL6M (optional)
			A = POWER+ B = 0 V / Signal - C = Not connected D = OUTPUT+ E = Not connected F = EARTH

Schermo collegato al corpo del trasduttore.  
Shield connected to the body of the transducer.