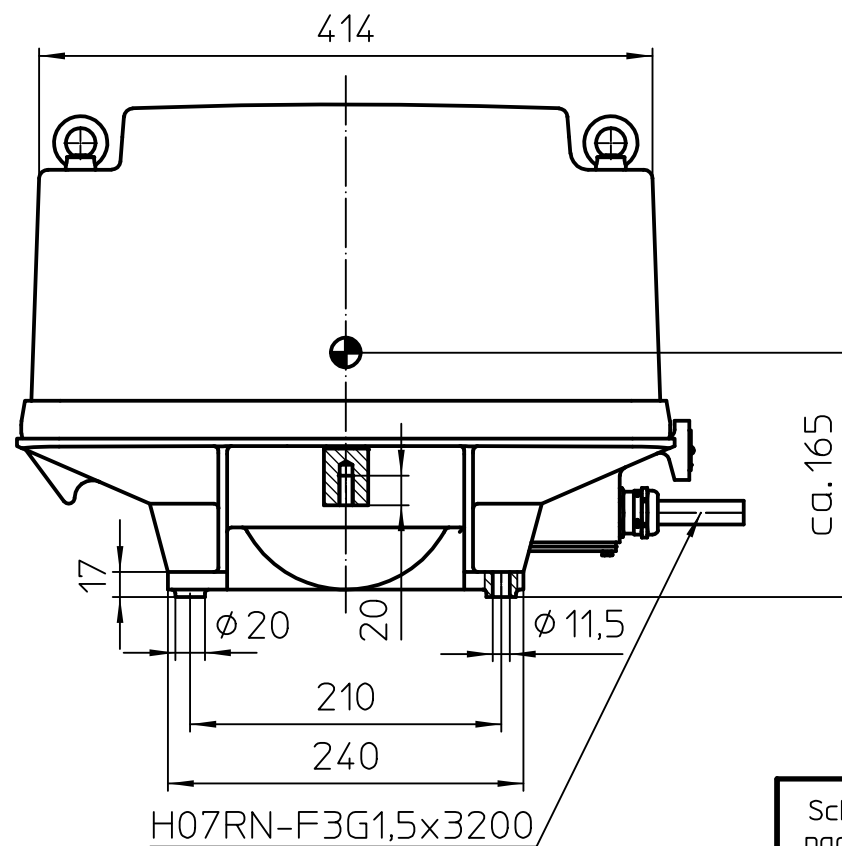
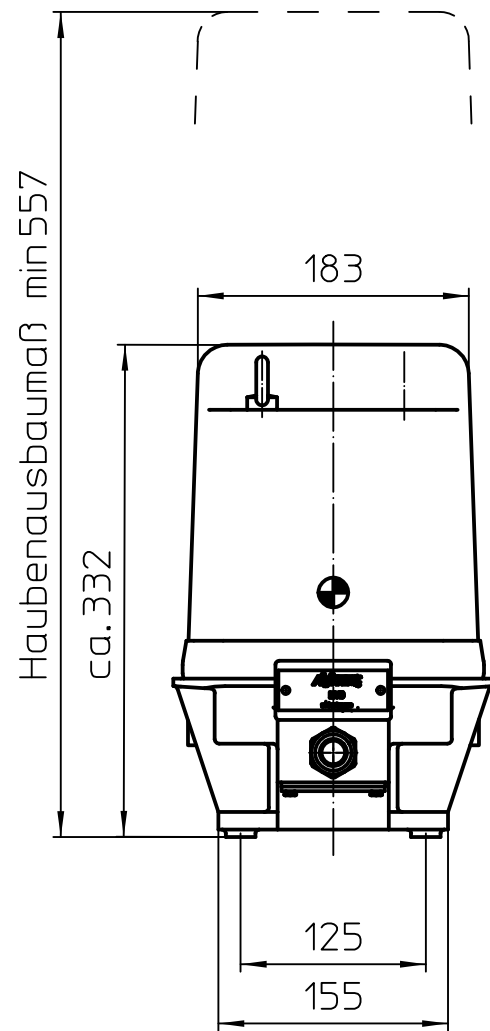
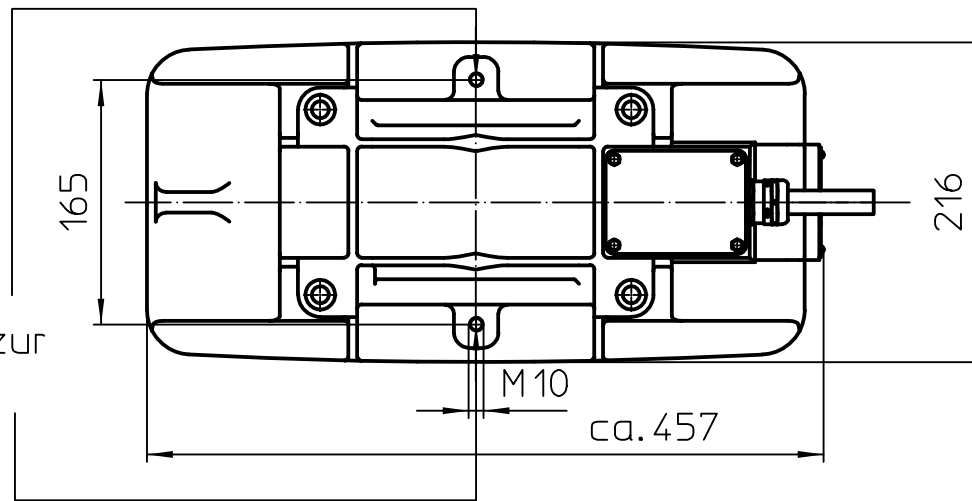


250
15

50
1:1

Anschlagpunkte zur
Absturzsicherung



Zulässiger Umgebungstemperaturbereich -20 bis +40°C

Schutzart: IP55

Befestigungselemente für	
Gewindebohrung	Durchgangsbohrung
4 x Sechskantschraube ISO 4017-M10xL-8.8-A2E	4 x Sechskantschraube ISO 4017-M10xL-8.8-A2E
4 x Scheibe ISO 7092-10-200HV-A2	4 x Scheibe ISO 7092-10-200HV-A2
	8 x Sechskantmutter ISO 4032-M10-8-A2E
Schraubenlänge: 35...45 mm	Schraubenlänge: Nach Bedarf

AViTEQ verwendet stets Scheiben aus nichtrostendem Stahl (A2). Diese liegen in der Regel dem Antrieb bei.

Gn,min 35 kg

Gn,max 150 kg

Zeichnungs-Nummer der Kennlinie: VIB 11-775

Zeichnungs-Nummer der Ersatzteilliste: VIB 06-393

Gewicht des Magnetvibrators: ca. 63 kg

Schutzvermerk nach ISO 16016 beachten		ISO 128		Maßstab: 1:5	
		Datum		Name	
		Bearb. 23.07.2018		Holl	
		Geprüft 18.08.2018		Kippels	
		Norm			
		A3			
3 Bem. geä.		23.07.2018		Hol	
2 Absturzs. hinzu		08.02.2018		Hol	
1 Überarbeitung		24.11.2016		Hol	
Zust. Änderung		Datum		Name	
		Ursprung:		Ersatz für:	
		Ersatz durch:			
Benennung:				Magnetvibrator	
				MVD 50-4	
Zeichnung Nr.:				04_619_DE	
Version:				3	
Blatt				1	
v. 1 Bl.					

