

**Instandhaltungsintervall:**

Rollmembran jährlich

Allgemeine Hinweise:

HOERBIGER Komponenten und deren Ersatzteile dürfen nur gemäß der im Datenblatt festgelegten Anwendung verwendet werden.

Y Achtung! Unter Druck stehende Ventile dürfen nicht geöffnet werden!

Demontage

Zur Demontage des Zylinderdeckels (6) Kolbenstange (3) mit Stahlstift (4) sichern. Schrauben (7) öffnen, Zylinderdeckel und Rollmembran (5) abnehmen. Stahlstift entfernen und Kolbeneinheit (3+12), Federhülse (10) mit Ring (11), Druckfeder (9) und Anschlagring (8) herausziehen.

Reinigung

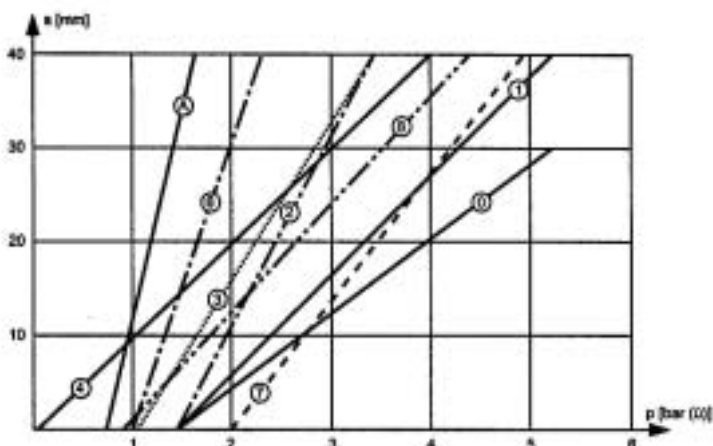
Mit Flüssigreiniger und weichem Lappen Kolbeneinheit (3+12) und Gehäuseinnenraum reinigen. Trocknen lassen. Flächen keinesfalls fetten oder ölen. Lauf- und Dichtflächen dürfen keinesfalls beschädigt werden!

Montage

Kolbeneinheit (3+12), Federhülse (10) mit Ring (11), Druckfeder (9) und Anschlagring (8) gemäß Zeichnung in Gehäuse einbringen. Zur Deckelmontage Kolbenstange (3) mit Stahlstift (4) sichern. Rollmembran (5) in Gehäusedichtrille so einlegen, dass die Rollmembran mit der molykotierte Seite (silber) auf der Kolbeneinheit liegt. Zylinderdeckel mit Anschluss (2) über der Entlüftungsbohrung (1) auf Gehäuse aufsetzen und festschrauben. Alle Schrauben mit 50Nm anziehen. Stahlstift entfernen.

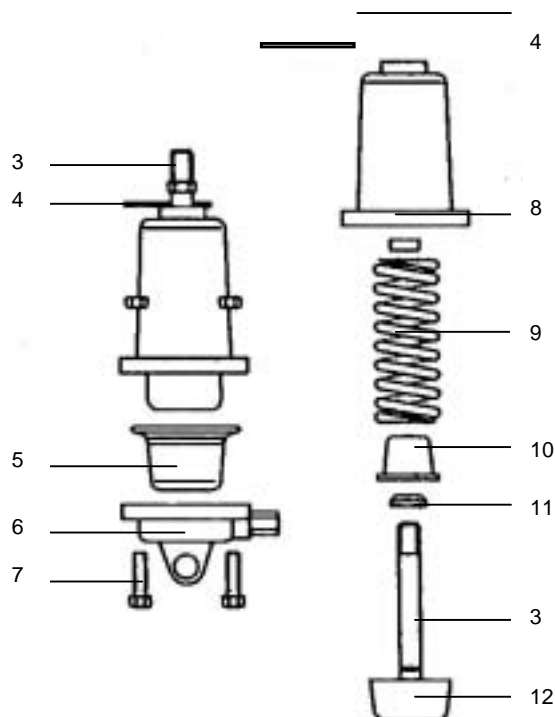
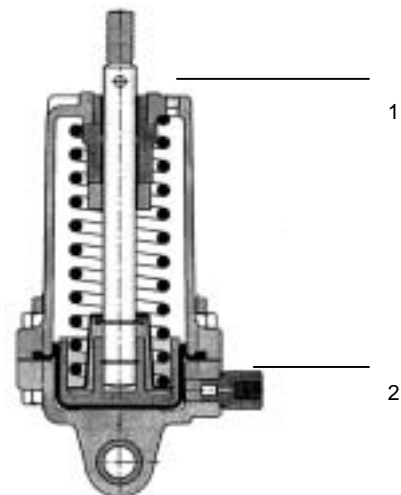
Funktionsprüfung

Prüfen des Zylinderhubes gemäß Hubkurve (siehe unten). Die zweite Ziffer der Id.-Nr. gibt die entsprechende Feder an.

**Ersatzteilpaket:**

Service-Kit Z 90-560525

Y Es dürfen nur original HOERBIGER Ersatzteile verwendet werden!



Achtung! Schematische Darstellungen.