



# BAROLI 02

## Batteriebetriebenes Digitalmanometer

Edelstahlsensor

Klasse 0,1

### Nenndrücke

von 0 ... 100 mbar bis 0 ... 600 bar

### Besondere Merkmale

- ▶ Gehäuse drehbar
- ▶ 2-zeiliges LC-Display  
4,5-stellige 7-Segmentanzeige  
6-stellige 14-Segment-Zusatzanzeige

### Funktionen

- ▶ Min- / Max-Funktion mit Reset-Funktion
- ▶ Nullpunkt- und Endpunkt-Kalibrierung
- ▶ Einstellung der Druckeinheit  
(bar, mbar, psi, InHg, cmHg, mmHg, hPa, kPa, MPa, mH<sub>2</sub>O, InH<sub>2</sub>O)
- ▶ Konfiguration der Abschaltautomatik

Das Digitalmanometer BAROLI 02 dient zur netzunabhängigen Vor-Ort-Anzeige in Applikationen mit hohen Ansprüchen hinsichtlich Messgenauigkeit und Langzeitstabilität. Es ist universell in allen Medien einsetzbar, die mit dem verwendeten Edelstahl verträglich sind und zeichnet sich besonders durch Robustheit und hohe Überlastfähigkeit aus.

Das Anzeigengehäuse des BAROLI 02 ist drehbar, so dass auch bei ungünstigen Montagebedingungen gut abgelesen werden kann.

Weitere Funktionen:

Einheitenumstellung, Min- / Max-Wert, Kalibrierung des Null-punkts und des Endwerts, Konfiguration der Abschaltautomatik

### Bevorzugte Anwendungsgebiete



Anlagen- und Maschinenbau  
Pneumatik / Hydraulik  
Allgemeine Messtechnik  
Kalibrier- und Testzwecke



Labortechnik



Umwelttechnik  
(Wasser – Abwasser – Recycling)



Einganggröße											
Nenndruck rel.	[bar]	0,10	0,16	0,25	0,40	0,60	1	1,6	2,5	4	6
Nenndruck abs.	[bar]	-	-	-	0,40	0,60	1	1,6	2,5	4	6
Überlast	[bar]	0,5	1	1	2	5	5	10	10	20	40
Berstdruck	[bar]	1,5	1,5	1,5	3	7,5	7,5	15	15	25	50

Nenndruck rel. / abs.	[bar]	10	16	25	40	60	100	160	250	400	600
Überlast	[bar]	40	80	80	105	105	210	600	1050	1050	1250
Berstdruck	[bar]	50	120	120	210	210	420	1000	1250	1250	1250
Unterdruck		-1 ... 0 bar, Überlast: 5 bar, Berstdruck: 7,5 bar      andere Unterdruckbereiche auf Anfrage									
Vakuumfestigkeit		P <sub>N</sub> ≥ 1 bar: uneingeschränkt vakuumfest; P <sub>N</sub> < 1 bar: auf Anfrage									

Signalverhalten	
Genauigkeit <sup>2</sup>	Nenndruck ≥ 0,4 bar: ≤ ± 0,125 % FSO BFSL      Nenndruck < 0,4 bar: ≤ ± 0,25 % FSO BFSL
Messrate	5/s
Langzeitstabilität	≤ ± 0,1 % FSO / Jahr bei Referenzbedingungen

<sup>1</sup> Kennlinienabweichung nach IEC 60770 – Kleinstwerteneinstellung (Nichtlinearität, Hysterese, Reproduzierbarkeit)

Temperaturfehler (Nullpunkt und Spanne)			
Nenndruck P <sub>N</sub>	[bar]	-1 ... 0	≤ 0,40
Fehlerband	[% FSO]	≤ ± 0,75	≤ ± 1
im kompensierten Bereich	[°C]	-20 ... 85 °C	0 ... 70 °C

Temperatureinsatzbereiche			
Temperatureinsatzbereiche	Messstoff: -20 ... 85 °C	Umgebung: -20 ... 70 °C	Lager: -30 ... 80 °C

Mechanische Festigkeit	
Vibration	5 g RMS (25 ... 2000 Hz)      nach DIN EN 60068-2-6
Schock	00 g / 1 ms      nach DIN EN 60068-2-27

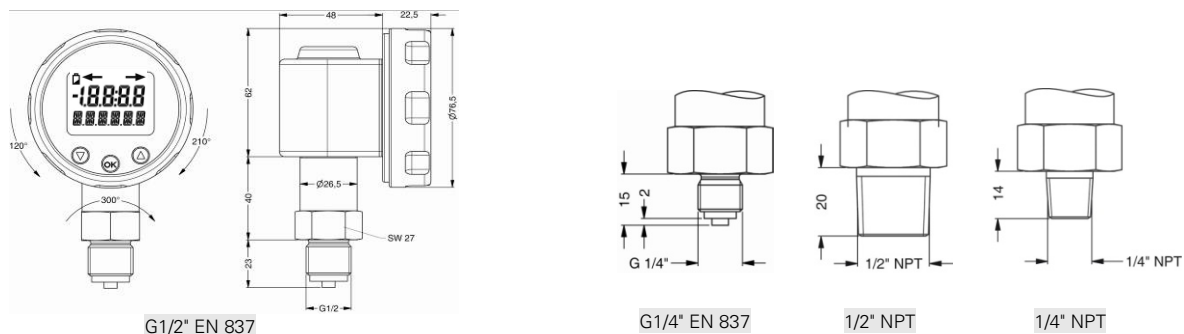
Werkstoffe	
Druckanschluss / Gehäuse	Edelstahl 1.4404
Anzeigengehäuse	PA 6.6, Polycarbonat
Dichtungen (medienberührt)	FKM
Trennmembrane	Edelstahl 1.4435
Medienberührte Teile	Druckanschluss, Dichtungen, Trennmembrane

Sonstiges	
Display	LC-Display, sichtbarer Bereich 40 x 30 mm; 4,5-stellige 7-Segment-Hauptanzeige, Ziffernhöhe 11 mm, Anzeigebereich ±19999; 6-stellige 14-Segment-Zusatzanzeige, Ziffernhöhe 7,5 mm
Elektromagnetische Verträglichkeit	Störaussendung und Störfestigkeit nach EN 61326
Versorgung	3,6 V Lithium-Batterien; 2 Stück (1/2 AA)
Datensicherung	EEPROM (nicht flüchtig)
Schutzart	IP 65
Einbaulage	beliebig <sup>3</sup>
Gewicht	ca. 300 g
AD-Wandlerauflösung	14 Bit
Batterielebensdauer	Standby-Modus: ca. 5 Jahre
mech. Lebensdauer	> 100 x 10 <sup>6</sup> Lastzyklen
CE-Konformität	EMV-Richtlinie: 2004/108/EG      Druckgeräterichtlinie: 97/23/EG (Modul A) <sup>4</sup>

<sup>2</sup> Das Digitalmanometer ist senkrecht mit Druckanschluss nach unten kalibriert. Bei Änderung der Einbaulage kann es bei Druckbereichen P<sub>N</sub> ≤ 1 bar zu geringfügigen Nullpunktverschiebungen kommen.

<sup>3</sup> Die Anwendung dieser Richtlinie bezieht sich nur auf Geräte mit maximal zulässigem Überdruck > 200 bar.

### Abmessungen (in mm)



⇒ für Nenndruckbereiche P<sub>N</sub> > 60 bar erhöht sich die Länge der Geräte um 9 mm!

© 2016 BD|SENSORS GmbH – Die in diesem Dokument beschriebenen Geräte entsprechen in ihren technischen Daten dem derzeitigen Stand der Technik. Änderungen und den Austausch von Werkstoffen behalten wir uns vor.

## Bestellschlüssel BAROLI 02

BAROLI 02

-     -   -     -     -     -     -

Messgröße		M	0	E																
	relativ	M	0	E																
	absolut <sup>1</sup>	M	0	F																
<b>Eingang</b>																				
	[bar]																			
	0,10 <sup>1</sup>				1	0	0	0												
	0,16 <sup>1</sup>				1	6	0	0												
	0,25 <sup>1</sup>				2	5	0	0												
	0,40				4	0	0	0												
	0,60				6	0	0	0												
	1,0				1	0	0	1												
	1,6				1	6	0	1												
	2,5				2	5	0	1												
	4,0				4	0	0	1												
	6,0				6	0	0	1												
	10				1	0	0	2												
	16				1	6	0	2												
	25				2	5	0	2												
	40				4	0	0	2												
	60				6	0	0	2												
	100				1	0	0	3												
	160				1	6	0	3												
	250				2	5	0	3												
	400				4	0	0	3												
	600				6	0	0	3												
	-1 ... 0				X	1	0	2												
	Sondermessbereiche				9	9	9	9												
<b>Genauigkeit</b>																				
	[BFSL]																			
	Standard für P <sub>N</sub> ≥ 0,4 bar								B	2										
	Standard für P <sub>N</sub> < 0,4 bar								B	5										
	andere								9	9										
<b>Mechanischer Anschluss</b>																				
	G1/2" EN 837								2	0	0									
	G1/4" EN 837								4	0	0									
	1/2" NPT								N	0	0									
	1/4" NPT								N	4	0									
	andere								9	9	9									
<b>Dichtung</b>																				
	FKM										1									
	andere										9									
<b>Druckanschluss</b>																				
	Edelstahl 1.4404 (316L)											1								
	andere											9								
<b>Trennmembrane</b>																				
	Edelstahl 1.4435 (316L)												1							
	andere												9							
<b>Bedienfolie</b>																				
	Standard													1						
	neutral													N						
	andere													9						
<b>Sonderausführungen</b>																				
	Standard															0	0	0		
	andere															9	9	9		

18.02.2014

Die Angaben dieser Preisliste enthalten die Spezifikation der Produkte, nicht die Zusicherung von Eigenschaften. Ausführliche Informationen zu den Bestelloptionen können dem Datenblatt entnommen werden. Technische Änderungen vorbehalten.

<sup>1</sup> Absolutdruck möglich ab 0,4 bar

